

Honeywell

LES RÉGULATEURS DE TEMPÉRATURE T675 ET T678 RÉGLENT LA TEMPÉRATURE DE L'AIR OU DES LIQUIDES DANS LES GAINES, TUYAUX, RÉSERVOIRS ET CHAUDIÈRES. LES APPLICATIONS TYPES COMPRENNENT LA COMMANDE DE REGISTRES ET DE VANNES DANS LES SYSTÈMES DE CHAUFFAGE, DE REFROIDISSEMENT OU DE CHAUFFAGE-REFROIDISSEMENT.

Le T675A est muni d'un contact unipolaire bidirectionnel ouvrant le circuit R-B et fermant le circuit R-W au point de consigne sur une hausse de température.

Le limiteur à minimum à réarmement manuel T675B est muni d'un contact unipolaire unidirectionnel s'ouvrant au point de consigne sur une baisse de température. Il doit être réarmé manuellement.

Le T678A est muni de 2 contacts unipolaires bidirectionnels fonctionnant en séquence. Le contact de droite ouvre le circuit R-B et ferme le circuit R-W au point de consigne sur une hausse de température. Celui de gauche ouvre le circuit R-B et ferme le circuit R-W si la température continue d'augmenter au-delà du différentiel interétage.

Modèles T675A disponibles avec différentiel réglable.

Les T675A et T678A ont une molette de réglage du point de consigne sur le devant.

Tubes capillaires, disponibles en plusieurs longueurs, permettant le montage à distance de l'élément sensible.

Modèles T675A et T678A disponibles avec élément sensible à réponse rapide.

Montage possible en toute position.

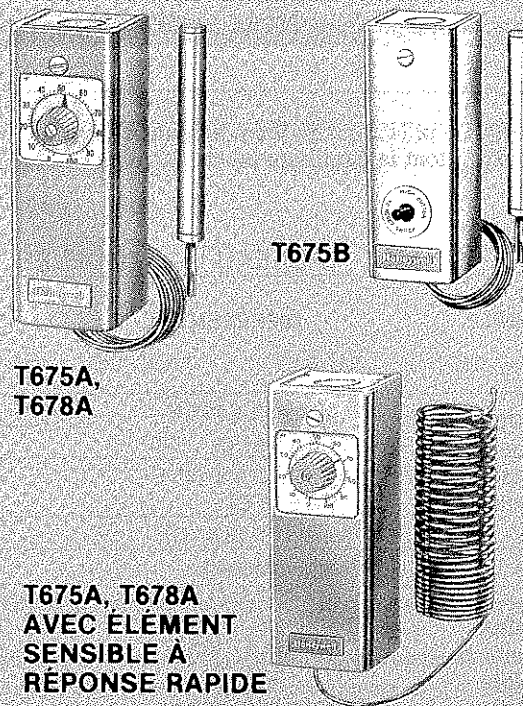
Accessoires de montage disponibles pour toutes les applications.

Température ambiante compensée.

Modèles TRADELINE munis d'une plaque d'obturation remplaçant la molette pour empêcher les manipulations intempestives.

Rev. 7-81

RÉGULATEURS DE TEMPÉRATURE



T675A, B T678A

Publ.
95C-10.245F

FICHE TECHNIQUE

IMPORTANT

LES CARACTÉRISTIQUES ÉNONCÉES DANS LA PRÉSENTE NOTICE TECHNIQUE N'ENVELOPPENT PAS LES TOLÉRANCES NORMALES DE FABRICATION. PAR CONSÉQUENT, CET APPAREIL PEUT NE PAS CORRESPONDRE EXACTEMENT À CELLES MENTIONNÉES. DE PLUS, CE PRODUIT EST TESTÉ ET CALIBRÉ DANS DES CONDITIONS ÉTROITEMENT CONTRÔLÉES QUI, MODIFIÉES, PEUVENT ENTRAÎNER DE LÉGÈRES DIFFÉRENCES DE RENDEMENT.

MODÈLES TRADELINE

Les modèles TRADELINE sont choisis et emballés de manière à en faciliter le stockage et la manipulation, et à en maximiser la valeur de remplacement. Leurs caractéristiques sont les mêmes que celles des modèles standard, sauf celles mentionnées ci-dessous.

MODÈLES TRADELINE DISPONIBLES

Régulateurs de température T675A et T678A — voir tableau I.

CAPILLAIRE : 5 pi (1,5 m) de long, en cuivre [sauf un modèle T675A dont le capillaire est de 20 pi (6,1 m)].

CARACTÉRISTIQUES TRADELINE

- Tous les modèles TRADELINE comprennent une plaque d'obturation et un support de capillaire 107324A (les modèles équipés d'un élément sensible à réponse rapide ont un support de capillaire 131524A).
- Modèles TRADELINE T675A et T678A munis d'un couvercle antichoc en Norel.
- Emballage TRADELINE avec données de référence et notice technique spéciale.

TABLEAU I — MODÈLES TRADELINE DISPONIBLES

MODÈLE	DIFFÉRENTIEL	ÉCHELLE DE TEMPÉRATURE DE FONCTIONNEMENT		TEMPÉRATURE SÉCURITAIRE MAXIMALE DU BULBE	
		°F	°C	°F	°C
T675A (1 contact unipol. bidir.)	Réglable, 3 à 10° F [1,7 à 5,6° C]	0 - 100 ^{a,b}	-18 à 38	125	52
	Réglable, 3,6 à 12° F [2 à 6,7° C]	55 - 175 ^a	13 à 79	200	93
	Fixe à 1° F [0,6° C]	0 - 100	-18 à 38	125	52
T678A (2 contacts unipol. bidir.)	Chaque contact : fixe à 3° F [1,7° C] Interétage : régl. de 3 - 10° F [1,7 - 5,6° C]	0 - 100 ^a	-18 à 38	125	52
	Chaque contact : fixe à 3,6° F [2° C] Interétage : régl. de 3,6 - 12° F [2 - 6,7° C]	55 - 175 ^a	13 à 79	200	93

^aModèle TRADELINE également disponible avec élément à réponse rapide et comprenant un support de capillaire 131524A.

^bModèle TRADELINE également disponible avec un capillaire en cuivre de 20 pi [6,1 m].

POUR COMMANDER

POUR COMMANDER UN PRODUIT DE REMPLACEMENT OU DE MODERNISATION AU GROSSISTE OU AU DISTRIBUTEUR TRADELINE, FOURNIR LE NUMÉRO COMPLET DE COMMANDE QUI SE TROUVE DANS LE CATALOGUE TRADELINE OU DANS LA LISTE DES PRIX, OU SPÉCIFIER :

1. Le numéro de commande ; préciser s'il s'agit d'un modèle TRADELINE.

2. L'échelle de température de fonctionnement.
3. Le type d'élément sensible : à réponse rapide (s'il y a lieu) ou bulbe standard.
4. La longueur et le matériau du capillaire.
5. Le différentiel : fixe ou réglable sur le T675A.
6. L'échelle du différentiel sur les T675A et T678A réglables.
7. Les pièces de rechange, le cas échéant.
8. Les accessoires, le cas échéant.

MODÈLES STANDARD

MODÈLES (voir aussi le tableau II):

Régulateur de température T675A — commutation unipol. bidir. pour la fermeture ou l'ouverture d'un circuit lors d'une variation de température ; les modèles à réponse rapide fonctionnent environ 4 fois plus vite que les modèles standard.

Limiteur à minimum T675B — commutation unipol. uni-

dir. pour l'ouverture d'un circuit sur une baisse de température ; réarmement manuel.

Régulateur de température T678A — 2 contacts unipol. bidir. faisant fonctionner en séquence deux circuits indépendants ; les modèles à réponse rapide fonctionnent environ 4 fois plus vite que les modèles standard.

TABLEAU II — MODÈLES STANDARD DISPONIBLES

MODÈLE	CONTACTS À RUPTURE BRUSQUE	DIFFÉRENTIEL ^a	ÉCHELLE DE TEMPÉRATURE DE FONCTIONNEMENT ^c		TEMPÉRATURE SÉCURITAIRE MAXIMALE DU BULBE	
			°F	°C	°F	°C
T675A	Un unipol. bidir.	Réglable 3 - 10° F [1,7 - 5,6° C]	0 - 100	-18 à 38	125	52
		Réglable 3,6 - 12° F [2 - 6,7° C]	160 - 260	71 à 127	280	138
		Fixe, 1° F [0,6° C]	55 - 175	13 à 79	200	93
			0 - 100	-18 à 38	125	52
T675B	Un unipol. bidir.	Réarmement manuel ^b	30 - 50 ^e	- 1 à 10	125	52
		T678A	Deux unipol. bidir.	Chaque contact : fixe, 3° F [1,7° C]	0 - 100	-18 à 38
Interétage : réglable, 3 - 10° F [1,7 - 5,6° C]	160 - 260			71 à 127	280	138
Chaque contact : fixe, 3,6° F [2° C]	0 - 100 ^f			-18 à 38	125	52
Interétage : réglable, 3,6 - 12° F [2 - 6,7° C]	55 - 175			13 à 79	200	93

^aTous les différentiels sont soustractifs, sauf dans le cas du T675B (à réarmement manuel), et sauf le différentiel interétage des modèles T678A.

^bLa température devrait augmenter de 10° F [5,6° C] au-dessus du point de consigne avant le réarmement.

^cPlaques graduées en °C disponibles. Voir ACCESSOIRES.

^dModèle disponible avec élément sensible à réponse rapide, y compris support de capillaire 131524A.

^eRéglé en usine et bloqué à 37° F [3° C].

^fL'élément sensible et un capteur de moyenne de 12 pi [3,7 m] placé au bout d'un capillaire en cuivre de 10 pi [3 m].

INTENSITÉ NOMINALE

Modèles T675A à différentiel réglable et T678A :

	120 V c.a.	240 V c.a.	277 V c.a.
En régime	8	5,1	4,2
À l'appel	48	30,6	25,2
Circuit de commande	125 VA	125 VA	125 VA

Modèles T675A à différentiel fixe—125 VA sous 120/208/240/277 V c.a.

T675B—circuit de commande de 125 VA sous tensions allant jusqu'à 277 V c.a.

T678A—charge maximale raccordée = 2 000 VA.

ÉCHELLE DE TEMPÉRATURE DE FONCTIONNEMENT : voir tableau II.

DIFFÉRENTIEL : voir tableau II.

RÉGLAGES :

Point de consigne (température de fonctionnement) : T675A et T678A—molette de réglage sur cadran sur le devant de l'appareil.

T675B—fente pour tournevis au centre du cadran (le couvercle doit être retiré).

Différentiel (le couvercle doit être retiré) :

Modèles T675A avec différentiel réglable—cadran de réglage sur le contact à rupture brusque.

Différentiel interétage du T678A—roue étoilée sur le côté gauche du boîtier.

TEMPÉRATURE AMBIANTE MAXIMALE DE FONCTIONNEMENT (boîtier du régulateur : 125° F [52° C])

TEMPÉRATURE SÉCURITAIRE MAXIMALE DU BULBE : voir tableau II.

ÉLÉMENT SENSIBLE : l'élément standard est un bulbe à distance rempli de liquide. Certains modèles sont munis d'un élément à capillaire spiralé, rempli de liquide et à réponse rapide, qui réduit le temps de réponse au quart de celui du bulbe standard.

DIMENSIONS DU BULBE SENSIBLE :

Longueur : $4 \frac{3}{16}$ po [106,4 mm]

Diamètre : $\frac{1}{2}$ po [12,7 mm]

PRESSION MAXIMALE DU BULBE SENSIBLE : 50 lb/po² [344,7 kPa] pour immersion directe.

LONGUEUR ET MATÉRIAU DU CAPILLAIRE :

Modèles standard T675A et T678A—5 pi [1,5 m] en cuivre, ou 20 pi [6,1 m] en cuivre, en monel ou en acier inox.

Modèles à réponse rapide T675A et T678A—capillaire en cuivre de 5 pi [1,5 m] avec, à son extrémité, un élément sensible spiralé ; l'élément sensible est un tube de $\frac{1}{8}$ po [3,2 mm] spiralé sur un diamètre de $1 \frac{1}{2}$ po [38,1 mm] et d'une longueur de 5 po [127 mm] et pouvant s'étirer sur une longueur d'environ 10 po [254 mm].

T675B—10 pi [3 m] en cuivre.

SUPPORT DU CAPILLAIRE : 107324A compris avec les modèles TRADELINE (sauf les modèles à réponse rapide), 131524A compris avec tous les modèles à réponse rapide.

TROUS DE RACCORDEMENT DÉFONÇABLES : deux (1 sur le dessus, 1 sur le dessous), $\frac{7}{8}$ po de diamètre pour conduit de $\frac{1}{2}$ po.

MONTAGE DU RÉGULATEUR : en toute position ; 3 vis traversant des encoches au dos du boîtier (fig. 1).

MONTAGE DE L'ÉLÉMENT SENSIBLE :

Dans les gaines d'air—support de capillaire (fig. 2 et 3).

Dans les chaudières et les réservoirs—doigt de gant (fig. 4) ou raccord d'étanchéité (fig. 5).

DIMENSIONS : voir fig. 1

HOMOLOGUÉ PAR LES UNDERWRITERS LABORATORIES INC. :

T675A et T678A : dossier E4436, vol. 4 ; référence XAPX.

T675B : dossier SA481, vol. 3 ; référence SDFY.

ACNOR (modèles 120 et 240 V et certains modèles 208 V)

T675A et T678A : dossier LR1620, référence 400-E-O.

PIÈCE DE RECHANGE :

1. Support de capillaire 131524A, pour le montage d'un élément à réponse rapide dans une gaine d'air.

ACCESSOIRES :

1. Support de capillaire 107324A, pour le montage d'un bulbe sensible dans une gaine d'air ; $8 \frac{3}{8}$ po [212,7 mm] de long.

2. Support de bulbe en gaine 311266D.

3. Doigt de gant, pour la protection du bulbe sensible contre les dommages mécaniques et chimiques, quand il est monté dans une chaudière ou un réservoir ; cuivre ; longueur d'insertion de $4 \frac{3}{4}$ po [120,7 mm] ; comprend un crochet de fixation pour fixer le tube capillaire au doigt de gant :

—112622AA : filetage externe de 1/2-14 NPT sur le raccord.

—112630AA : filetage externe de 3/4-14 NPT sur le raccord.

4. Raccord d'étanchéité du capillaire, pour assurer l'étanchéité dans le cas d'un bulbe sensible monté

directement dans une chaudière ou un réservoir ; laiton ; longueur du filetage de 5/8 po [15,9 mm] :

—104484A, filetage externe de 1/2-14 NPT sur le raccord.

—104484B, filetage externe de 3/4-14 NPT sur le raccord.

5. Courroie en T 105900, pour fixer le bulbe sensible à un tuyau ou pour tout autre montage semblable.

6. Ensemble 7640HY—avec support, pour le montage du régulateur sur une gaine isolée.

7. Gaine de protection étanche Q615A.

8. Clé de calibre 801534.

9. Plaque d'obturation 194899 pour la protection contre les manipulations intempestives.

10. Plaques graduées en °C pour le T675.

—194486D : plaque graduée de moins 15 à 35° C remplaçant celle graduée de 0 à 100° F .

—194486H : plaque graduée de 15 à 75° C remplaçant celle graduée de 55 à 175° F .

—194486F : plaque graduée de 75 à 125° C remplaçant celle graduée de 160 à 260° F .

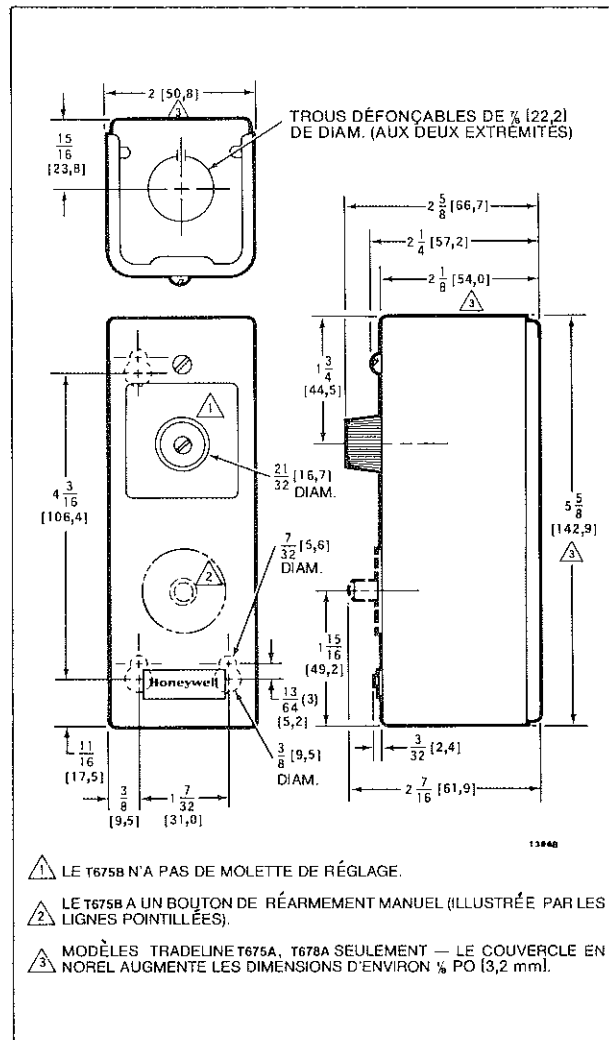


FIG. 1 — DIMENSIONS DES RÉGULATEURS T675 ET T678, EN PO [mm].

INSTALLATION

POUR UNE INSTALLATION RÉUSSIE...

1. Lire les instructions attentivement pour éviter d'endommager l'appareil ou de causer des conditions dangereuses.
2. Comparer les caractéristiques nominales énumérées dans les présentes instructions avec celles indiquées sur le produit pour s'assurer d'une application appropriée.
3. L'installateur doit être un technicien d'expérience.
4. Une fois l'installation terminée, vérifier le fonctionnement.

ATTENTION

Couper l'alimentation avant de procéder à l'installation, pour éviter tout choc électrique et tout dommage à l'équipement.

EMPLACEMENT ET MONTAGE

Le régulateur peut être installé dans n'importe quelle position convenable. Le monter à l'aide des 3 vis que l'on passe dans les encoches au dos du boîtier (fig. 1). Tenir compte de la longueur du capillaire avant de monter le régulateur.

Installer l'élément sensible à un endroit où il est exposé à la température moyenne du fluide. La bulbe sensible peut être plongée directement dans celui-ci ou insérée dans un doigt de gant. Les T675A ou T678A à réponse rapide doivent être équipés d'un support de capillaire fourni avec l'appareil (fig. 2). Le bulbe à distance des modèles standard doit être maintenu à l'aide d'un support de capillaire, d'un doigt de gant ou d'un raccord d'étanchéité (fig. 3-5). De fortes courbures ou des entortillements du tube capillaire doivent être évités, car ils diminuent le rendement du régulateur. Toute portion excessive de capillaire doit être enroulée avec soin et laissée directement derrière le régulateur.

REMARQUE. Si un raccord d'étanchéité est utilisé dans un endroit soumis à des vibrations, tel un tuyau, le bulbe doit être supporté adéquatement.

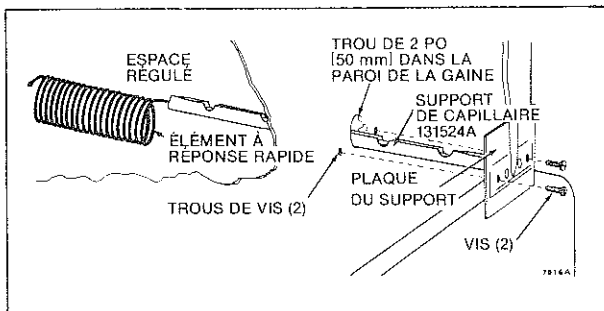


FIG. 2 — MONTAGE D'UN ÉLÉMENT À RÉPONSE RAPIDE DANS UNE GAINE D'AIR.

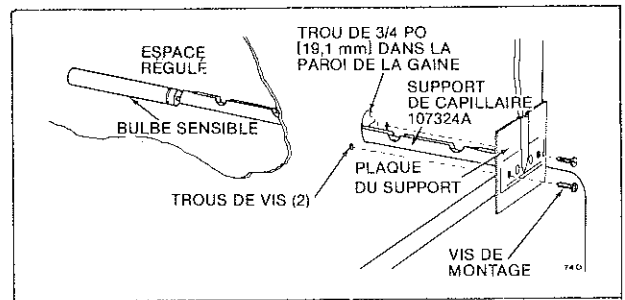


FIG. 3 — MONTAGE DU BULBE ET DU SUPPORT DANS UNE GAINE D'AIR.

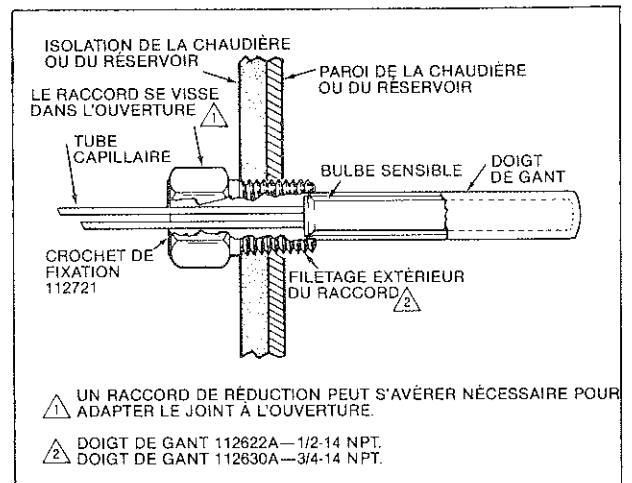


FIG. 4 — MONTAGE DU BULBE SENSIBLE DANS UN DOIGT DE GANT.

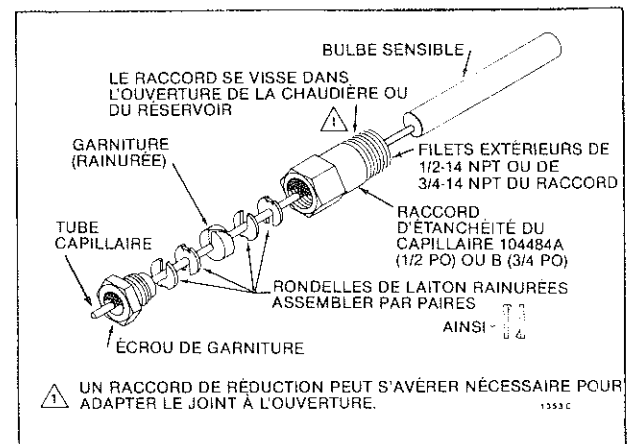


FIG. 5 — MONTAGE DU BULBE SENSIBLE EN UTILISANT UN RACCORD D'ÉTANCHÉITÉ.

CÂBLAGE

Couper l'alimentation avant de procéder au raccordement, pour éviter tout choc électrique et tout dommage à l'équipement. Tout le câblage doit être conforme aux codes et règlements locaux. Si le régulateur est utilisé avec un régulateur de surveillance de flamme, utiliser du fil 14 résistant à l'humidité et à des températures d'au moins 167° F [75° C], dans le cas d'un appareil de commande (tel un RA890), ou d'au moins 194° F [90° C], dans le cas d'un programmateur (tel un R4140). Dans le cas d'installations à haute température, utiliser du fil 14 résistant à l'humidité et choisi pour une température nominale supérieure à la température maximale de fonctionnement.

Deux trous défonçables, l'un sur le dessus et l'autre en-dessous de l'appareil, ont été prévus pour des conduits de 1/2 po. Suivre les instructions relatives au câblage fournies avec le système de chauffage ou de refroidissement. La figure 6 illustre la commutation.

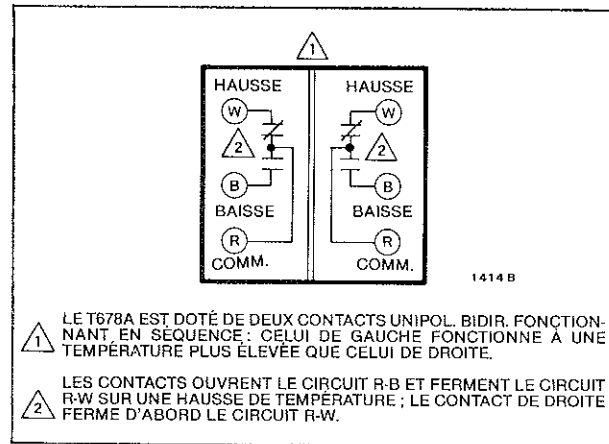


FIG. 6 — COMMUTATION DU T678A. LE T675A EST DOTÉ D'UN CONTACT UNIPOL. BIDIR., LE T675B, D'UN CONTACT UNIPOL. UNIDIR. (OUVERTURE SUR BAISSÉ DE TEMP.).

FONCTIONNEMENT

T675A

Quand la température du fluide descend au-dessous du point de consigne moins le différentiel, le contact du T675A ferme le circuit R-B et met sous tension une vanne solénoïde normalement fermée pour fournir de la chaleur. Dans le cas du refroidissement, le T675A ferme le circuit R-W quand la température s'élève au-delà du point de consigne, ce qui met en route l'équipement de refroidissement (voir fig. 7). La figure 8 illustre l'emplacement de la molette de réglage, dans le cas des modèles à différentiel réglable.

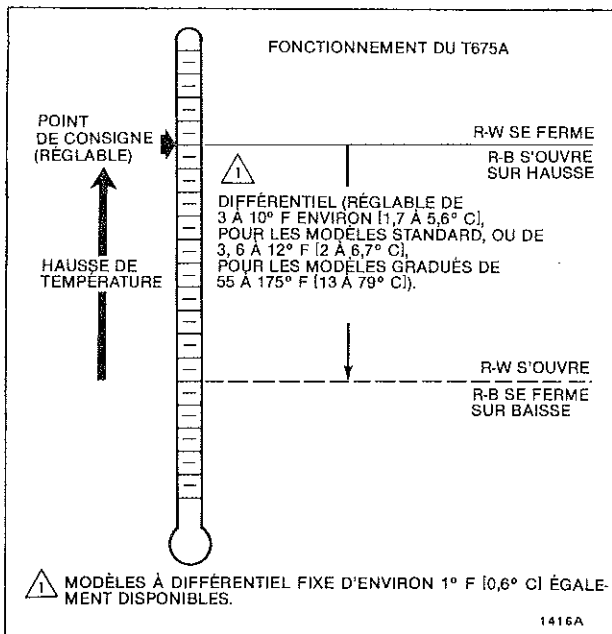


FIG. 7 — FONCTIONNEMENT DU T675A.

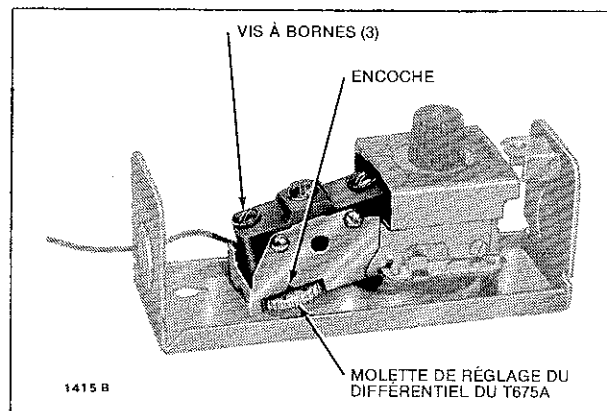


FIG. 8 — EMPLACEMENT DE LA MOLETTE DE RÉGLAGE DANS LES T675A À DIFFÉRENTIEL RÉGLABLE.

PROTECTION CONTRE LE GEL

Si le T675A (à réarmement automatique) est utilisé comme dispositif de protection contre le gel, le point de consigne recommandé est de 38° F [3,3° C] plus le différentiel.

Exemple. Un point de consigne de 38° F [3,3° C] plus 1° F [0,6° C] (modèle à différentiel fixe) égale un point de consigne réel de 39° F [3,9° C].

Exemple. Un point de consigne de 38° F [3,3° C] plus 1° F [1,7° C] (modèle à différentiel réglable) égale un point de consigne réel de 41° F [5° C].

Ainsi, le facteur de sécurité est suffisant pour assurer la protection contre le gel.

REMARQUE. Le T675B est un appareil à réarmement manuel conçu spécialement pour la protection contre le gel.

T675B

Utilisé comme limiteur à minimum, le T675B arrête l'équipement si la température du fluide descend au-dessous du point de consigne. Il est réarmé manuellement après une hausse de température d'environ 10° F [5,6° C] ; pour ce faire, pousser le bouton de réarmement placé sur le devant de l'appareil. La figure illustre le fonctionnement du T675B.

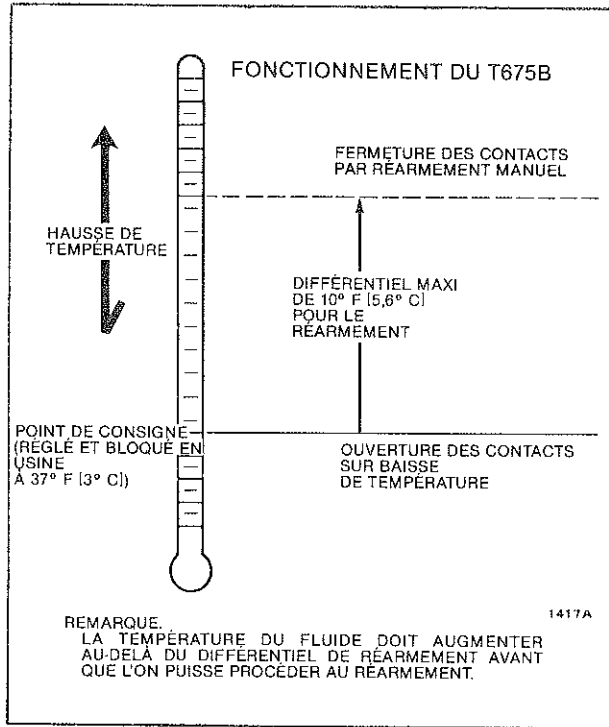


FIG. 9 — FONCTIONNEMENT DU T675B.

T678A

Quand la température à l'élément sensible dépasse le point de consigne du régulateur, le contact de droite ferme le circuit R-W. Si elle continue d'augmenter au-delà du différentiel interétage préfixé, le contact de gauche ferme le circuit R-W.

Inversement, quand la température baisse, le contact de gauche ferme le circuit R-B, assurant la commutation du premier étage. Si la température continue de baisser, le contact de droite ferme le circuit R-B pour assurer le fonctionnement en séquence de l'équipement.

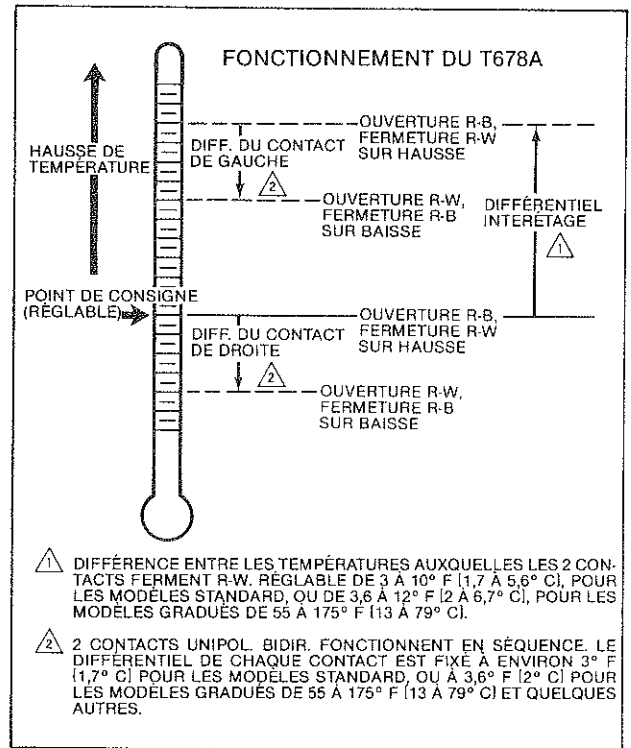


FIG. 10 — FONCTIONNEMENT DU T678A.

Le différentiel interétage du T678A est réglable. La molette de réglage du point de consigne détermine la température à laquelle le contact de droite fonctionne. Le contact de gauche peut être réglé pour fonctionner entre 3 et 10°F [1,7 à 5,6° C] (ou entre 3,6 à 12° F [2 à 6,7° C] dans le cas de certains modèles) au-dessus du point de fonctionnement du contact de droite. La figure 10 illustre le fonctionnement du T678A. Le différentiel interétage est réglé à l'aide d'un tournevis étroit avec lequel on tourne la roue étoilée dans l'ouverture rectangulaire du boîtier (fig. 11).

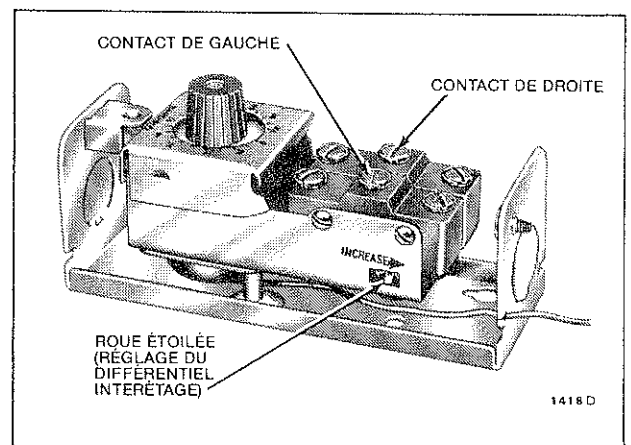


FIG. 11 — RÉGLAGE DU DIFFÉRENTIEL INTERÉTAGE D'UN T678A.

RÉGLAGE INTERNE ET VÉRIFICATION

Tous les régulateurs sont vérifiés et calibrés soigneusement en usine dans des conditions étroitement contrôlées. Si le régulateur ne fonctionne pas à une température correspondant au point de consigne et au différentiel choisis, s'assurer que le bulbe sensible capte la température moyenne du fluide. Si la température de celui-ci change rapidement, le différentiel paraîtra plus grand que celui choisi.

Pour le réglage interne, une lecture précise de la température du fluide doit être prise. Placer un thermomètre précis près du bulbe sensible, ou se servir d'un thermomètre déjà installé dans le système. Si le bulbe sensible est inaccessible, ou si le fluide est instable, le bulbe doit être enlevé et placé dans un bain à température contrôlée pour être soumis à un réglage précis.

T675A

Ces régulateurs sont calibrés de façon que la valeur choisie sur le cadran est le point auquel le circuit R-W se ferme sur une hausse de température. Mesurer la température au bulbe. Pour simuler une hausse de température, tourner la molette de réglage de droite à gauche ↶ à partir de la valeur maximale de l'échelle jusqu'à la fermeture du circuit R-W. Vérifier la valeur indiquée sur le cadran. Si elle diffère de la température du bulbe, régler le cadran comme suit :

1. Déterminer la différence entre la température du bulbe et celle affichée au cadran au point de fermeture du circuit R-W.

2. Enlever la molette de réglage et glisser les pointes de la clé de calibrage (accessoire, pièce 801534) dans les ouvertures du cadran. Tourner le cadran jusqu'à ce que les pointes de la clé tombent dans les ouvertures de l'écrou de réglage sous le cadran. Vérifier la valeur indiquée à ce moment. Tourner le cadran et l'écrou de réglage vers le haut ou le bas de l'échelle au nombre de degrés de différence entre la température du bulbe et la valeur à laquelle les contacts se ferment (déterminée à l'étape 1). Par exemple, déplacer le cadran de 45 à 65° si la lecture enregistrée à l'étape 1 était de 45 degrés et si la température du bulbe était de 65 degrés.

3. Vérifier le réglage interne en tournant la molette de réglage d'un bout à l'autre de l'échelle et en écoutant les contacts se fermer et s'ouvrir. Si le cadran est encore dérégulé, recommencer le réglage.

T675B

REMARQUE. Le couvercle doit être enlevé pour que le

cadran soit visible. Tous les modèles T675B ont été réglés et bloqués en usine à 37° F [3° C].

Ces régulateurs sont calibrés de telle sorte que le réglage du cadran, indiqué par l'index fixé au haut de ce dernier, est le point auquel le contact s'ouvre lors d'une baisse de température.

Mesurer la température au bulbe. Enlever le couvercle du régulateur. Desserrer la vis de blocage. Insérer la pointe d'un tournevis dans la fente au centre du cadran. Tourner le cadran de droite à gauche ↷ à partir du bas de l'échelle jusqu'à l'ouverture du contact, pour simuler une baisse de température. Vérifier la valeur affichée ; si elle diffère de la température du bulbe, suivre les instructions données pour le réglage interne du T675A. Serrer la vis de blocage et replacer le couvercle.

T678A

Ces régulateurs sont calibrés de telle sorte que le réglage du cadran, indiqué par l'index de la molette de réglage, est le point auquel le circuit R-W du contact de droite se ferme lors d'une hausse de température. Si la température continue d'augmenter, le circuit R-W du contact de gauche se ferme à la valeur choisie plus le différentiel interétage (celui-ci est réglable, comme l'indiquent les fig. 10 et 11).

Mesurer la température au bulbe. Tourner la molette de réglage de droite à gauche à partir du haut de l'échelle jusqu'à ce que le circuit R-W du contact de droite se ferme, pour simuler une hausse de température. Vérifier la valeur indiquée ; si elle diffère de la température du bulbe, suivre les instructions données pour le réglage interne du T675A.

Une fois le cadran calibré, vérifier le réglage du différentiel interétage. Régler la molette de réglage à la température du bulbe. Tourner ensuite la molette de réglage de droite à gauche ↶ jusqu'à la fermeture du circuit R-W du contact de gauche, pour simuler une hausse de température. Vérifier la valeur indiquée ; la différence entre cette valeur et la température du bulbe est le différentiel interétage. Celui-ci peut être réglé au besoin (fig. 11).

VÉRIFICATION

Vérifier le fonctionnement du régulateur en élevant et en abaissant le point de consigne sur l'échelle de température du fluide. S'assurer que l'équipement asservi fonctionne comme il se doit.

Pour installer la plaque d'obturation sur les modèles TRADELINE, enlever la vis de la molette, retirer celle-ci et installer la plaque.

Ce document est la propriété de Honeywell Limitée. Toute reproduction ou utilisation sans avis préalable écrit de Honeywell Limitée est interdite.

This material is proprietary to Honeywell Limited and shall not be reproduced, copied or used in any manner without prior written consent of Honeywell Limited.

HONEYWELL LIMITÉE, 740 Ellesmere Road, Scarborough (Ontario) M1P 2V9. Points de vente dans toutes les grandes villes du monde. Fabricants en Australie, au Canada, en Finlande, en France, en Allemagne, au Japon, au Mexique, aux Pays-Bas, en Espagne, à Taïwan, au Royaume-Uni et aux États-Unis.

IMPRIMÉ AU CANADA