

## RP973A Pneumatic Averaging Relay

### INSTALLATION INSTRUCTIONS

#### DESCRIPTION

The RP973A is a three-port, direct-acting and averaging pneumatic relay that produces an output pressure equal to the average of the two input pressures. It is used in

control systems where the average of two input pressures is required to operate a valve or damper motor.

Fig. 1 shows approximate dimensions.

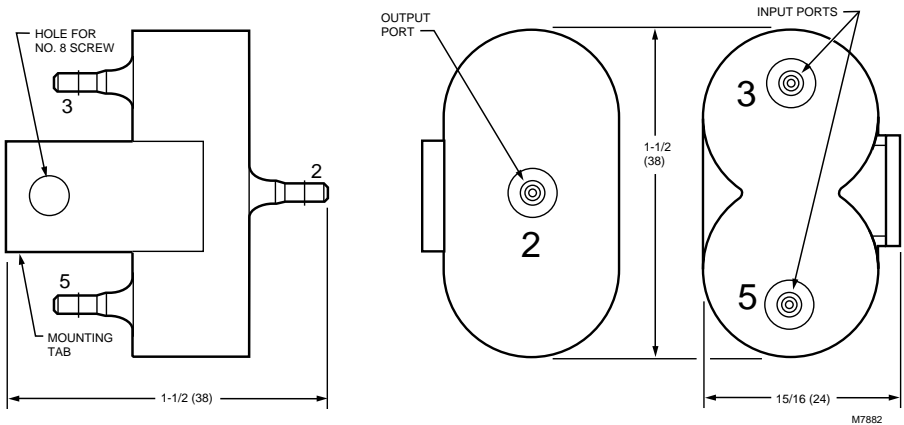


Fig. 1. RP973A dimensions in in. (mm).



# INSTALLATION

## Mounting

Suspend on tubing or mount on a surface. See Fig. 2.

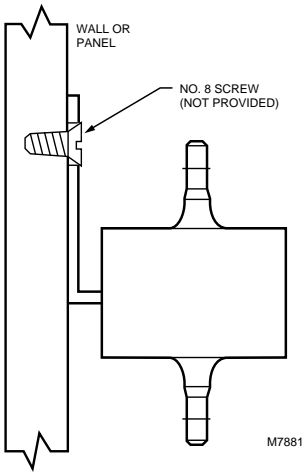


Fig. 2. Surface mounting.

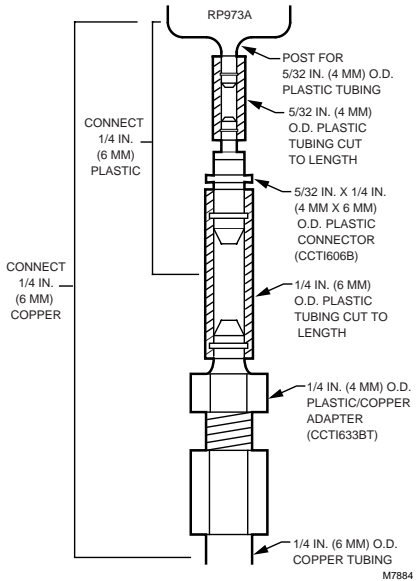


Fig. 3. Adaptation piping.

## Piping

Fig. 3. shows adaptation piping. All connections are sharp barb 5/32 in. (4 mm) O.D. polyethylene tubing.

## CAUTION

**Equipment Damage Hazard.**  
To prevent damage to the sharp barb connections, do not attempt to cut or pull tubing. To remove tubing from the barb connections, cut tubing a few inches from the control device. Use a coupling to reconnect tubing.

NOTE: When the system is other than copper or polyethylene tubing, adapt as shown in Fig. 3. Some models provide parts for adapting.

## Port Identification Table

The two right column in Table 1 identify the ports of older Honeywell pneumatic relays when upgrading installation.

Table 1. Pneumatic Relay Ports.

	RP973A	RO904C	RO94C
Input A	5	P1	1A
Input B	3	P2	1B
Output	2	M	3
Main	—	—	2

## Checkout and Test

The output should equal the average of the inputs within  $\pm 20$  percent of the difference of the two inputs.

## ENGINEERING DATA

### Specifications

**Model:** RP973A Pneumatic Averaging Relay.

**Operating Pressure Range:**

Normal: 0 to 18 psi (0 to 124 kPa).  
 Maximum Safe: 30 psi (207 kPa).

**Operating Air Pressure:** 3 to 13 psi (21 to 90 kPa) input and output.

**Ambient Operating Limits:**

Temperature: 0 to 140°F (-18 to 60°C).  
 Relative Humidity: 5 to 95%.

**Air Consumption:** .007 scfm max. (198 sccm).

**Flow Capacity:** .008 scfm (3.8 ml/s) at 18 psi (124 kPa) through either input with the other input and output (Port 2) at 0 psi (0 kPa).

**Construction:** Two filtered restrictions in a sonic welded plastic housing.

### Operation

The RP973A consists of two 0.005 in. (0.127 mm) matched restrictors in a single housing. See Fig. 4. The two signals to be averaged are each fed through a restrictor to a common chamber. See Fig. 4A.

This construction ensures that the pressure at the output can never be more than the average of the two input pressures. This occurs often in valve-unit type averaging relays. The higher pressure flows through the restrictor and out the other input.

The output pressure is the average of the two input pressures within  $\pm 20$  percent or  $\pm 0.7$  psi (4.8 kPa) of the difference between the high and low. It always falls about half way between the two input pressures. The closer the input pressures are in psi (kPa), the more accurate the RP973A becomes. If the inputs are 3 and 13 psi (21 and 90 kPa), the output is  $8 \pm 2$  psi ( $55 \pm 14$  kPa). See Fig. 4. If

the inputs are closer, 12 and 13 psi (83 and 90 kPa), the output is closer to the average at  $12.5 \pm 0.7$  psi ( $86 \pm 5$  kPa).

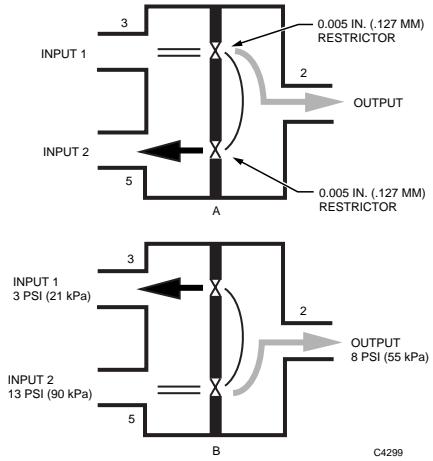


Fig. 4. RP973A operation.

### Application

The RP973A averaging relay is a bleed-type device that requires its output line to be dead ended (0 scfm [0 ml/s] air consumption). See Fig. 5.



### CAUTION

**Equipment Damage Hazard.**

Add an isolation relay (RP470B lockout relay) when an RP973 is feeding an air-consuming device such as another RP973A averaging relay or an SP970A,B pilot. See Fig. 5.

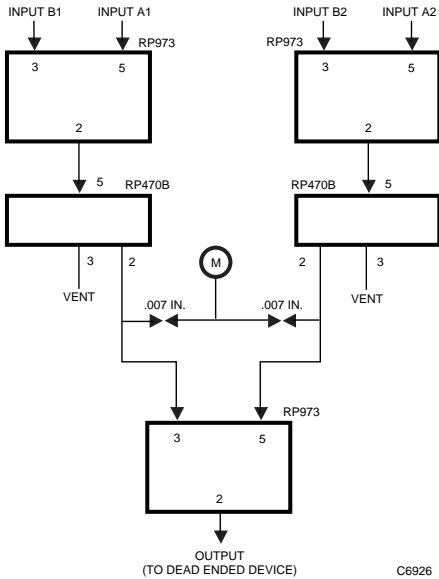
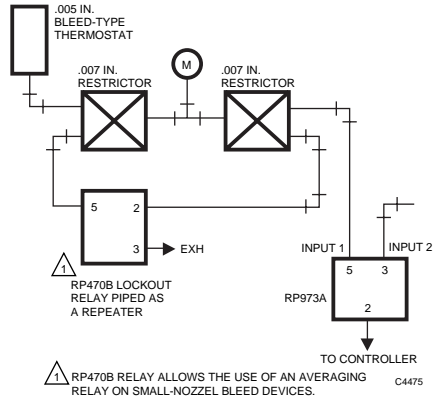


Fig. 5. Typical application using multiple RP973 relays.

**CAUTION**

**Equipment Damage Hazard.**  
 Not recommended for averaging sensor lines.  
 For averaging sensor lines use the RP922A  
 Pneumatic Potentiometer.

Because input signal air flows from higher to lower, do not use the RP973A on bleed-type thermostat lines. To average bleed-type devices, use an isolating (repeating) circuit. See Fig. 6. Refer to Fig. 7 for a typical application.



⚠ RP470B RELAY ALLOWS THE USE OF AN AVERAGING RELAY ON SMALL-NOZZEL BLEED DEVICES.

Fig. 6. RP973A in an isolating circuit.

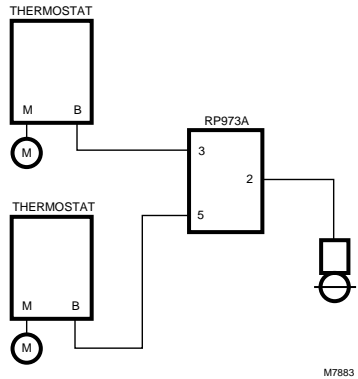


Fig. 7. Typical application.

**Automation and Control Solutions**

Honeywell  
 1985 Douglas Drive North  
 Golden Valley, MN 55422

Honeywell Limited-Honeywell Limitée  
 35 Dynamic Drive  
 Scarborough, Ontario  
 M1V 4Z9



## Relais pneumatique de moyenne RP973A

### NOTICE D'INSTALLATION

### DESCRIPTION

L'appareil RP973A est un relais pneumatique de moyenne à trois orifices et à action directe qui produit une pression de sortie égale à la moyenne des deux pressions d'entrée. Il est utilisé dans les systèmes de

régulation où la moyenne des deux pressions d'entrée est nécessaire à la commande d'un moteur de registre ou de vanne.

La Fig. 1 donne l'encombrement approximatif de l'appareil.

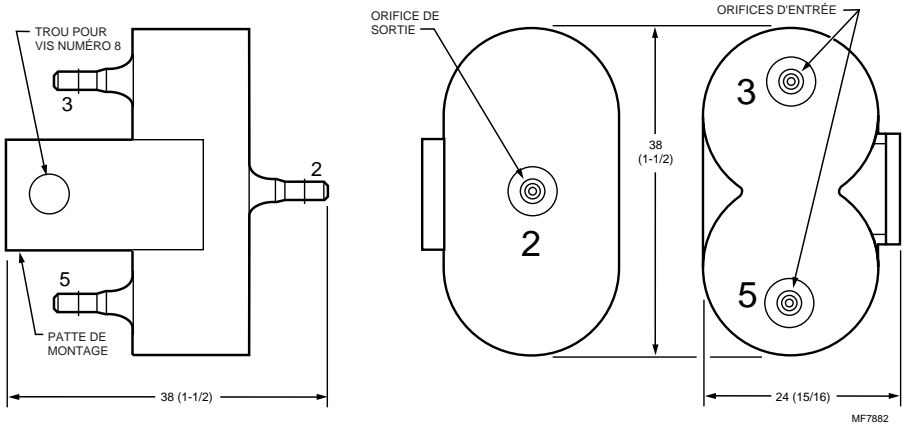


Fig. 1. Encombrement du RP973A, en mm (po).



## INSTALLATION

### Montage

Cet appareil peut être monté sur les canalisations ou en surface. Voir la Fig. 2.

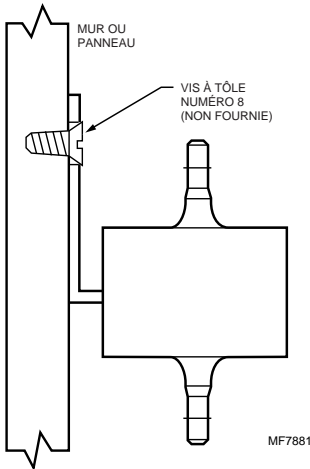


Fig. 2. Montage en surface.

### Tuyaux

La Fig. 3 montre comment effectuer le raccordement des tuyaux. Tous les raccords sont effectués avec des tuyaux à crans en polyéthylène de 4 mm (5/32 po) de diam. ext.

## ⚠ MISE EN GARDE

### Risque de dommage matériel.

Ne pas couper ni tirer les canalisations afin de ne pas endommager les raccords à crans. Pour enlever la canalisation fixée au raccord à crans, la couper à quelques centimètres au-dessus du dispositif de régulation puis la raccorder au moyen d'un manchon.

REMARQUE : Si les canalisations ne sont pas en cuivre ou en polyéthylène, suivre les indications à la Fig. 3. Certains modèles comprennent les pièces à utiliser pour le raccordement.

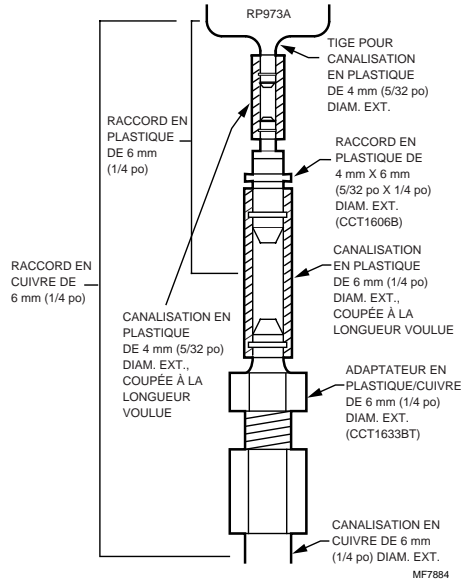


Fig. 3. Adaptateurs de tuyaux.

## Tableau des divers orifices

Le tableau 1 donne les orifices des relais pneumatiques Honeywell, y compris des anciens modèles. Cette information est utile lors de travaux de modernisation.

Tableau 1. Orifices des relais pneumatiques.

	RP973A	RO904C	RO94C
Entrée A	5	P1	1A
Entrée B	3	P2	1B
Sortie	2	M	3
Canal. princ.	—	—	2

## Vérification et essai

La pression de sortie doit être égale à la moyenne de la pression des entrées, avec un écart acceptable de  $\pm 20\%$  de la différence entre les deux entrées.

# FICHE TECHNIQUE

## Caractéristiques

**Modèle :** relais pneumatique de moyenne RP973A.

**Gamme de pression de service:**

normale : 0 à 124 kPa (0 à 18 psi).  
admissible maximale : 207 kPa (30 psi).

**Pression d'air de service :** 21 à 90 kPa (3 à 13 psi),  
entrée et sortie.

**Limites ambiantes de service :**

Température : -18 à 60 °C (0 à 140 °F).  
Humidité relative : 5 à 95 %.

**Consommation d'air :** maximum 198 cm<sup>3</sup>/minute  
standard (0,007 pi<sup>3</sup>/min standard).

**Débit d'air :** 3,8 ml/s (0,008 pi<sup>3</sup>/min standard ) lorsque  
l'une des pressions d'entrée est à 124 kPa (18 psi) et  
l'autre pression d'entrée et celle de sortie (orifice 2) sont  
à 0 kPa (0 psi).

**Fabrication :** deux réducteurs filtres dans un boîtier en  
plastique soudé par ultrasons.

## Fonctionnement

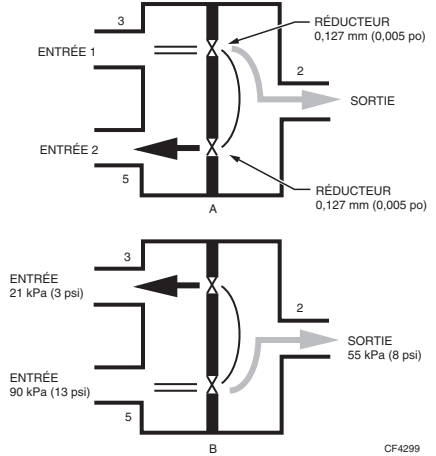
Le relais RP973A est composé de deux réducteurs de  
0,127 mm ( 0,005 po) groupés dans un même boîtier.  
Voir la Fig. 4. Les deux signaux dont la moyenne sera  
établie traversent un réducteur installé dans une  
chambre commune. Voir la Fig. 4A.

Le relais est conçu de manière que la pression de sortie  
ne dépasse jamais la moyenne des deux pressions  
d'entrée, phénomène courant dans les relais de  
moyenne pour vannes. La pression la plus élevée  
traverse le réducteur et pénètre dans l'autre entrée.

La pression de sortie est égale à la moyenne des deux  
pressions d'entrée, avec un écart acceptable de ±20 %  
ou ±4,8 kPa (0,7 psi) de la différence entre la pression  
élevée et pression basse. Elle se situe toujours à mi-  
distance environ entre les deux pressions d'entrée. Plus  
les pressions en kPa (psi) des deux entrées sont  
rapprochées, plus le relais RP973A devient précis. Si les

pressions d'entrée sont respectivement de 21 et 90 kPa  
(3 et 13 psi), la pression de sortie est de 55 ±14 kPa  
(8 ±2 psi). Voir la Fig. 4.

Si les deux pressions d'entrée sont plus rapprochées,  
par exemple 83 et 90 kPa (12 et 13 psi), la pression de  
sortie est plus près de la moyenne, à 86 ±5 kPa  
(12,5 ±0,7 psi).



## Application

Le relais de moyenne RP973A est un appareil de type  
purgeur dont la sortie doit être située à l'extrémité de la  
canalisation (consommation d'air de 0 ml/s ou 0 pi<sup>3</sup>/min  
standard). Voir Fig. 5.



## MISE EN GARDE

**Risque de dommage matériel.**

Ajouter un relais d'isolement (relais de blocage  
RP470B) lorsqu'un relais RP973 alimente un  
appareil de consommation d'air tel qu'un autre  
relais de moyenne RP973A ou un sélecteur  
pneumatique SP970A, B, à l'orifice pilote. Voir  
Fig.5.

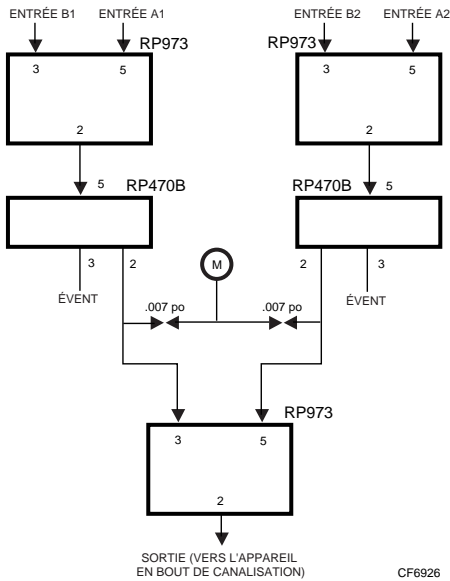


Fig. 5. Application type avec plusieurs relais RP973. CF6926

## ⚠ MISE EN GARDE

**Risque de dommage matériel.**  
Non recommandé pour les canalisations avec capteur de moyenne.

Pour les canalisations avec capteur de moyenne, utiliser le potentiomètre pneumatique RP922A.

Comme l'air du signal d'entrée circule de la canalisation où la pression est la plus élevée vers celle où la pression est la plus basse, ne pas utiliser le RP973A sur les canalisations avec thermostat de type purgeur. Avec les appareils de moyenne de types purgeurs, utiliser un circuit d'isolement (à répéteur). Voir la Fig. 6. Se reporter à la Fig. 7 pour une application type.

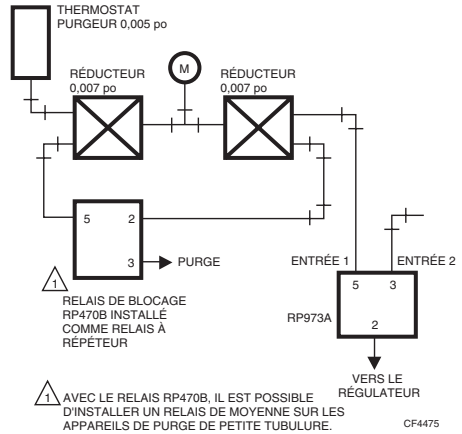


Fig. 6. Relais RP973A dans un circuit d'isolement. CF4475

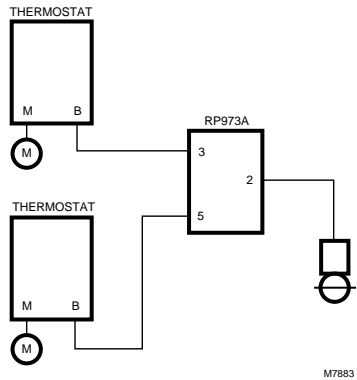


Fig. 7. Application type. M7863

By using this Honeywell literature, you agree that Honeywell will have no liability for any damages arising out of your use or modification to, the literature. You will defend and indemnify Honeywell, its affiliates and subsidiaries, from and against any liability, cost, or damages, including attorneys' fees, arising out of, or resulting from, any modification to the literature by you.

**Honeywell**

### Solutions de régulation et d'automatisation

Honeywell  
1985 Douglas Drive North  
Golden Valley, MN 55422

Honeywell Limited-Honeywell Limitée  
35, Dynamic Drive  
Scarborough (Ontario)  
M1V 4Z9

