

SP970A, B, C and D Manual and Minimum Position Pressure Regulators

INSTALLATION INSTRUCTIONS

DESCRIPTION

The SP970A, B, C and D Manual and Minimum Position Pressure Regulators provide regulated pressure to a

controlled device such as a pneumatic damper operator. It provides either manually set pressure or manually set minimum pressure with variable maximum pressure.

Figs. 1 and 2 show approximate dimensions.

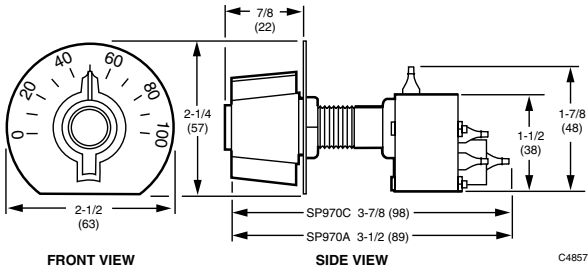


Fig. 1. SP970A and C dimensions in in. (mm).

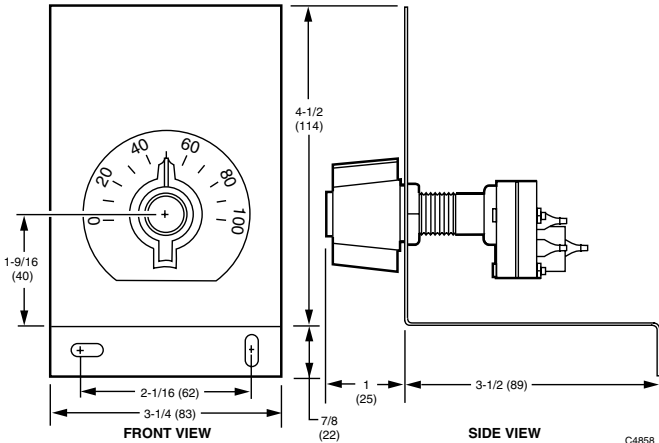


Fig. 2. SP970B and D dimensions in in. (mm).



BEFORE INSTALLATION

SP970A and C only

For panels having a thickness greater than 5/16 in. (8 mm) but less than one in. (25 mm), use 315677A Bus Assembly.

INSTALLATION

Mounting

The SP970A and C can be panel, surface or wall mounted. The SP970B and D are surface or wall mounted. See Fig. 3 and 4.

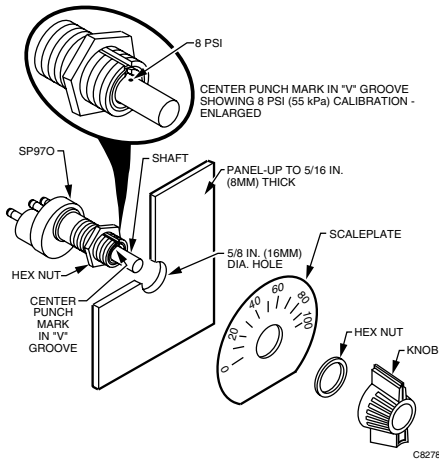


Fig. 3. SP970A and C panel mounting.

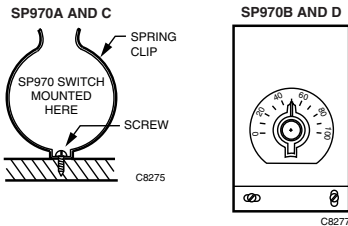


Fig. 4. SP970 surface or wall mounting.

Panel Mounting SP970A and SP970C

1. Drill a 5/8 in. (16 mm) hole.
2. Lock the SP970 switch and scaleplate to the panel with a hex nut on the back of the panel. Use a second hex nut on the front panel. See Fig. 3.

NOTES:

- The scaleplate, knob and two mounting nuts are furnished with SP970A and C.
- Do not mount the knob during installation. Refer to the Calibration section of this document.

Surface Mounting

Use the mounting bracket as a template and secure mounting bracket to surface. See Fig. 4. Screws are not provided.

Piping

All connections are sharp barb 5/32 in. (4 mm) O.D. polyethylene tubing.



CAUTION

Equipment Damage Hazard.

To prevent damage to the sharp barb connections, do not attempt to cut or pull tubing. To remove the tubing from the barb connections, cut tubing a few inches from the control device. Use a coupling to reconnect tubing.

NOTES: When the system is not copper or polyethylene tubing, adapt as shown in Fig.5. Some models provide parts for adapting.

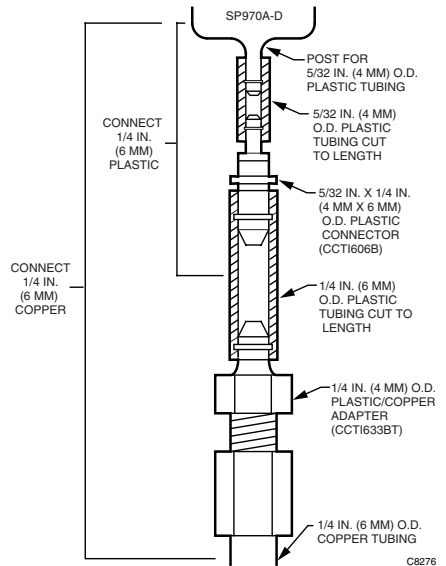


Fig. 5. Adaptation piping.

Port Identification Table

The two right columns in Table 1 identifies the ports of older Honeywell pneumatic relays when upgrading installation.

Table 1. Port Identification.

	SP970A Pressure Regulator	SP970A Minimum Position	SP970B	SP970C, D	SP92	SP93
Main	1	1	1	1	2	M
Pilot	—	4	—	3	4	P
Branch	2	2	2	2	3	B
Exhaust	4	—	4	4	—	—

Calibration

All SP970A and C models are calibrated at 8 psi (55 kPa) when the calibration mark (center punch) on the shaft is centered at the bottom of the molded V. To calibrate, align the center punch mark on the shaft with the bottom of the molded V groove on the plastic surrounding shaft. See Fig. 3. This setting equals 8 psi (55 kPa). Secure the knob to the shaft at the proper scale setting. The knob should be pointing to 8 psi (55 kPa). See Fig. 4.

All SP970B and D models are calibrated at 8 psi (55 kPa) when the knob is set at 50 percent.

The large range device can be field recalibrated to other end points with the same span from 0 psi (0 kPa) lower limit to 26 psi (179 kPa) upper limit. The small range device can be field recalibrated to other end points with the same span from 0 psi (0 kPa) lower limit to 16 psi (110 kPa) upper limit.

Checkout and Test for All Models

1. With main air connected, insert a pressure gage into the branch line.
2. Check pressures equivalent to knob settings.
3. When minimum position is used, attach input and increase pilot pressure.
4. Verify correct operation.

ENGINEERING DATA

Specifications

Models:

- SP970A: A bleed type pressure regulator.
- SP970B: A bleed type pressure regulator mounted on a sheet metal panel.
- SP970C: A bleed type pressure regulator with a dead ended pilot chamber for minimum pressure applications.
- SP970D: A bleed type pressure regulator with a dead ended pilot chamber for minimum pressure applications mounted on a sheet metal panel.

Selectable Spans for psi (kPa): See Table 2.

Table 2. Selectable Spans.

Model	Knob Rotation ^a		
	188	244	300
Small span	5 (34)	6.5 (45)	8 (55)
Large span	10 (69)	13 (90)	16 (110)

^a The setpoint knob normally rotates 188 degrees. Two breakaway stops on the knob allow rotation of 244 and 300 degrees.

Operating Pressure (Switch and Pilot) Range:

- Normal Main: 18 psi (124 kPa)
- Branch: 3 to 15 psi (21 to 103 kPa)
- Pilot: 3 to 15 psi (21 to 103 kPa)

Maximum Safe Air Pressure: 30 psi (207 kPa)

Ambient Operating Limits:

- Temperature: 0 to 140°F (-18 to 60°C)
- Relative Humidity : 5 to 95%

Air Handling Capacity:

- SP970A, B: above minimum position, device feeding pilot determines capacity. Below minimum position, air capacity is 0.022 scfm (10 ml/s)
- SP970C, D: 0.022 scfm (10 ml/s)

Air Consumption: 0.022 scfm (10 ml/s)

Scaleplate: All models ship with a 0 to 100 scaleplate (including knob and locknuts).

Construction: Molded plastic with neoprene diaphragm, steel spring and shaft.

Operation

SP970A and B: Three Port Switches

PRESSURE REGULATOR OPERATION

Main line air flows through the restriction into the branchline chamber and out the nozzle. Branchline pressure increases until it is strong enough to compress the spring and lift the diaphragm off the nozzle. Airflow out the nozzle is controlled by the balance between the branchline pressure and spring force.

MINIMUM POSITION OPERATION

An external signal is connected to port 4 (exhaust port). When the external signal is greater than the spring load, the nozzle opens and branchline pressure is the same as the external signal. When the external signal is less than the spring load, branchline pressure is controlled as described in the previous paragraph. See Fig. 6.

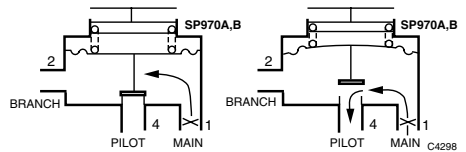


Fig. 6. SP970A/B operation.

SP970C and D: Four Port Switches

These minimum position devices have a separate dead ended chamber connected to port 3 to receive an external signal. When the external signal is less than the spring load, the signal has no effect and functions similar

to the SP970A, B as a pressure regulator. When the external signal is greater than the spring load, the spring load is isolated and the device duplicates the input signal. See Fig. 7.

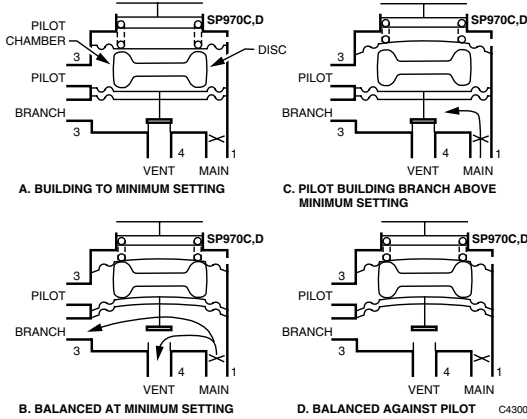


Fig. 7. SP970C and D operation.

Application

Fig. 8A shows a typical manual position application using the three port SP970A, B. This control system manually positions a damper between OPEN and CLOSED. Turning the setpoint knob clockwise increases the branchline pressure to the damper actuator and opens the damper. Turning the position knob counterclockwise decreases the branchline pressure and closes the damper.

The three port SP970A, B is also used with a controller for automatic damper positioning with minimum position. See Fig. 8B. When the external signal is less than the

knob setting, the spring maintains the branchline pressure as previously described. When the external signal rises above the knob setting, air from the signal flows directly to the branch. During steady state conditions, the external automatic controller must be capable of exhausting the air flowing through the exhaust (pilot) port 4.

Fig. 8C shows a typical four port SP970C, D application. The minimum position switch keeps the pneumatic actuator at a minimum position until the thermostat pressure is greater than the minimum position valve. The thermostat then controls the actuator.

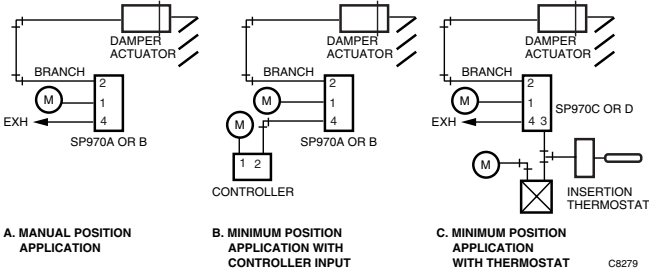


Fig. 8. Typical SP970 application.



Automation and Control Solutions

Honeywell
 1985 Douglas Drive North
 Golden Valley, MN 55422

Honeywell Limited-Honeywell Limitée
 35 Dynamic Drive
 Scarborough, Ontario
 M1V 4Z9

Sélecteurs de pression manuels et à position minimale SP970A, B, C et D

NOTICE D'INSTALLATION

DESCRIPTION

Les appareils SP970 A, B, C et D sont utilisés pour régler la pression destinée aux appareils asservis tels que les servomoteurs pneumatiques de registres. Ils servent à

régler manuellement soit la pression d'air soit la pression minimale dans les applications à pression maximale variable.

Les Fig. 1 et 2 donnent l'encombrement approximatif des appareils.

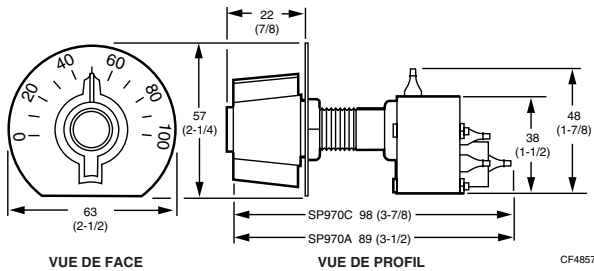


Fig. 1. Encombrement des SP970A et C, en mm (po).

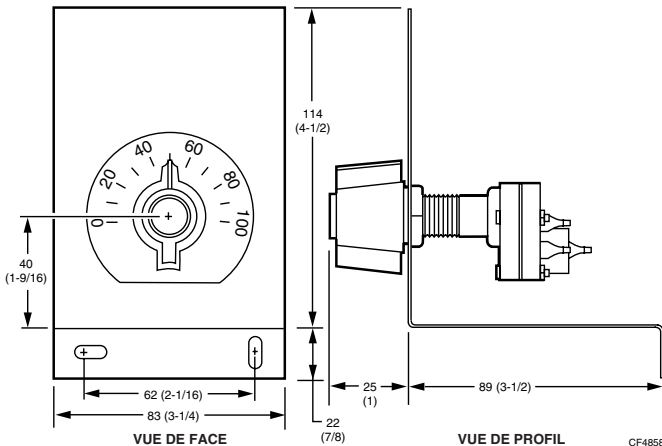


Fig. 2. Encombrement des SP970B et D, en mm (po).



AVANT D'INSTALLER CE PRODUIT...

Modèles SP970A et C seulement

Sur un panneau dont l'épaisseur est supérieure à 8 mm (5/16 po) mais inférieure à 25 mm (1 po), utiliser un ensemble bus 315677A.

INSTALLATION

Montage

Les SP970A et C peuvent être montés sur un panneau, en surface ou sur un mur. Les modèles SP970B et D peuvent être montés en surface ou sur un mur. Voir les Fig. 3 et 4.

REMARQUES :

- L'échelle, le bouton et les deux écrous de montage sont fournis avec les SP970A et C.
- Ne pas poser le bouton au moment de l'installation. Consulter la section Étalonnage de la présente notice technique.

Montage en surface

Utiliser le support de montage comme gabarit, puis le fixer à la surface. Voir la Fig. 4. Les vis ne sont pas fournies.

Tuyaux

Tous les raccords sont effectués avec des tuyaux à crans en polyéthylène de 4 mm (5/32 po) de diam. ext.



MISE EN GARDE

Risque de dommage matériel.

Ne pas couper ni tirer les canalisations afin de ne pas endommager les raccords à crans. Pour enlever la canalisation fixée au raccord à crans, la couper à quelques centimètres au-dessus du dispositif de régulation puis la raccorder au moyen d'un manchon.

REMARQUE : Si les canalisations ne sont pas en cuivre ou en polyéthylène, suivre les indications à la Fig. 5. Certains modèles comprennent les pièces à utiliser pour le raccordement.

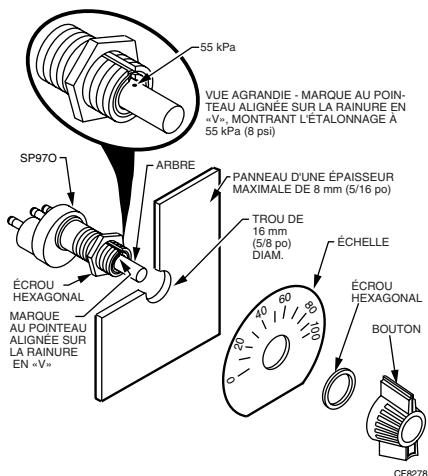


Fig. 3. Montage des SP970 A et C sur un panneau.

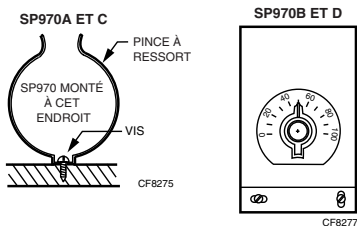


Fig. 4. Montage du SP970 en surface ou sur un mur.

Montage des SPA970A et SP970C sur un panneau

1. Percer un trou de 16 mm (5/8 po).
2. Fixer le sélecteur SP970 et l'échelle au panneau à l'aide d'un écrou hexagonal au dos du panneau. Sur le devant du panneau, utiliser un deuxième écrou hexagonal. Voir la Fig. 3.

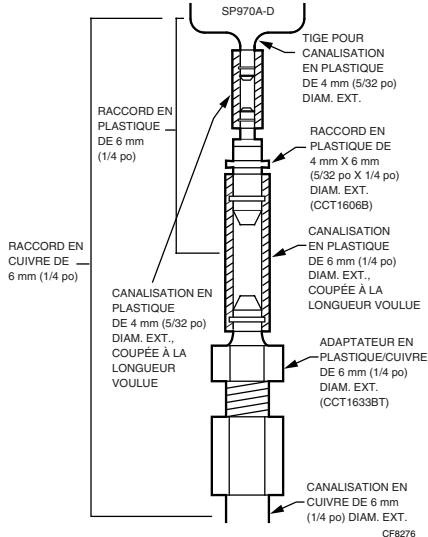


Fig. 5. Adaptateurs de tuyaux.

Tableau des divers orifices

Les deux dernières colonnes du Tableau 1 donnent les orifices des anciens modèles de relais pneumatiques Honeywell. Cette information est utile lors de travaux de modernisation.

Tableau 1. Identification des orifices.

	Sélecteur de pression SP970A	Sélecteur à position minimale SP970A	SP970B	SP970C, D	SP92	SP93
Canal. princ.	1	1	1	1	2	M
Pilote	—	4	—	3	4	P
Canal. sec.	2	2	2	2	3	B
Purge	4	—	4	4	—	—

Étalonnage

Tous les modèles SP970A et C sont étalonnés à 55 kPa (8 psi) lorsque la marque d'étalonnage (au pointeau) sur l'arbre est centrée sur la partie inférieure du V moulé. Pour étalonner l'appareil, aligner la marque au pointeau sur l'arbre avec la partie inférieure du V moulé sur le plastique qui entoure l'arbre. Voir la Fig. 3. Ce réglage correspond à 55 kPa (8 psi). Fixer le bouton à l'arbre selon le réglage approprié sur l'échelle. Ce bouton doit indiquer 55 kPa (8 psi). Voir la Fig. 4.

Tous les SP970B et D sont étalonnés à 55 kPa (8 psi) lorsque le bouton est réglé à 50 pour cent.

Les appareils à grandes échelles peuvent être ré-étalonnés en clientèle dans le même intervalle de mesure, entre la limite inférieure de 0 kPa (0 psi) et la limite supérieure de 179 kPa (26 psi). Les appareils à petites échelles peuvent être ré-étalonnés en clientèle dans le même intervalle de mesure, entre la limite inférieure de 0 kPa (0 psi) et la limite supérieure de 110 kPa (16 psi).

Vérification et essai de tous les modèles

1. Une fois la canalisation principale raccordée, introduire un manomètre dans la canalisation secondaire.
2. Vérifier les pressions correspondant aux réglages du bouton.
3. Si l'appareil est en mode position minimale, raccorder l'orifice d'entrée et augmenter la pression pilote.
4. Vérifier si l'appareil fonctionne normalement.

FICHE TECHNIQUE

Caractéristiques

Modèles :

- SP970A : sélecteur de pression de type purgeur.
- SP970B : sélecteur de pression de type purgeur monté sur un panneau de tôle.
- SP970C : sélecteur de pression de type purgeur avec chambre pilote isolée pour les applications à pression minimale.
- SP970D : sélecteur de pression de type purgeur avec chambre pilote isolée pour les applications à pression minimale, monté sur un panneau de tôle.

Choix d'intervalles de mesure en kPa (psi) : voir le Tableau 2.

Tableau 2. Choix d'intervalles.

Modèle	Rotation du bouton ^a		
	188	244	300
Intervalle - petites échelles	34 (5)	45 (6,5)	55 (8)
Intervalle - grandes échelles	69 (10)	90 (13)	110 (16)

^a Le bouton de réglage du point de consigne tourne habituellement sur 188 degrés. Si on enlève les deux butées, le bouton peut tourner sur 244 et 300 degrés.

Gamme de pression de service (commutation et pilote) :

- Canal. princ., normale : 124 kPa (18 psi)
- Canal. sec. : 21 à 103 kPa (3 à 15 psi)
- Pilote : 21 à 103 kPa (3 à 15 psi)

Pression d'air admissible maximale : 207 kPa (30 psi)

Limites ambiantes de service :

- Température : -18 à 60 °C (0 à 140 °F)
- Humidité relative : 5 à 95 %

Débit d'air

- SP970A, B : au-dessus de la position minimale, l'appareil alimentant l'orifice pilote détermine le débit. Au-dessus de la position minimale, le débit est de 10 ml/s (0,022 pi³/min standard)
- SP970C, D : 10 ml/s (0,022 pi³/min standard)

Consommation d'air : 10 ml/s (0,022 pi³/min standard)

Échelle : Tous les modèles sont expédiés avec une échelle de 0 à 100 (avec bouton et contre-écrous)

Fabrication : en plastique moulé, membrane en néoprène et siège de soupape en acier inoxydable.

Fonctionnement

SP970A et B : Sélecteurs à trois orifices

FUNCTIONNEMENT DU SÉLECTEUR DE PRESSION

L'air de la canalisation principale traverse le réducteur, pénètre dans la chambre de la canalisation secondaire et sort par la buse. La pression dans la canalisation secondaire augmente jusqu'à ce qu'elle soit suffisamment élevée pour comprimer le ressort et soulever la membrane de la buse. Le débit d'air est réglé par l'équilibre qui se produit entre la pression dans la canalisation secondaire et la force du ressort.

FUNCTIONNEMENT EN MODE POSITION MINIMALE

Un signal extérieur est relié à l'orifice 4 (orifice de purge). Lorsque la pression du signal extérieur est plus élevée que la force du ressort, la buse s'ouvre et la pression dans la canalisation secondaire est identique à celle du signal extérieur. Lorsque la pression du signal extérieur est inférieure à la force du ressort, la pression dans la canalisation secondaire est réglée de la façon décrite au paragraphe précédent. Voir la Fig. 6.

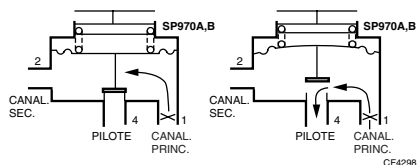


Fig. 6. Fonctionnement de SP970A/B.

SP970C et D : Sélecteurs à quatre orifices

Ces appareils à position minimale ont une chambre isolée distincte, raccordée à l'orifice 3, qui reçoit un signal extérieur. Lorsque la pression du signal extérieur est inférieure à la force du ressort, le signal ne produit aucun effet et l'appareil fonctionne de la même manière

que les SP970A et B, c'est-à-dire comme un sélecteur de pression. Lorsque la pression du signal extérieur est plus élevée que la force du ressort, la force du ressort est isolée et l'appareil reproduit le signal d'entrée. Voir la Fig. 7.

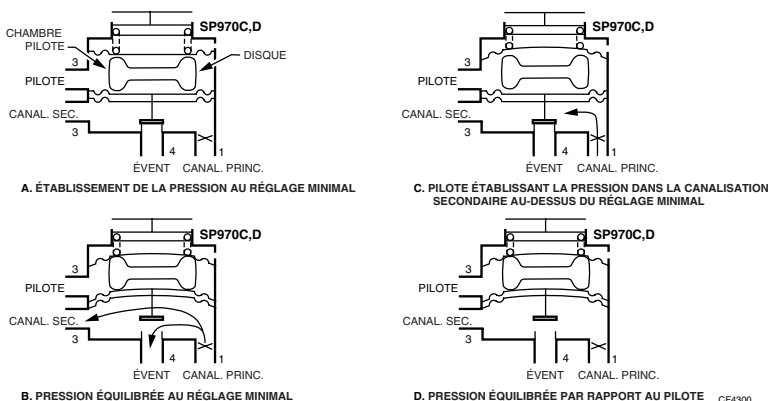


Fig. 7. Fonctionnement des SP970C et D.

Application

La Fig. 8 montre une application type de sélection manuelle avec des SP970A et B à trois orifices. Ces appareils sont utilisés pour positionner manuellement un registre entre OUVERT et FERMÉ. En tournant le bouton de réglage du point de consigne dans le sens horaire, on augmente la pression dans la canalisation secondaire vers le servomoteur et le registre s'ouvre. En tournant le bouton dans le sens anti-horaire, on abaisse la pression dans la canalisation secondaire et le registre se ferme.

inférieure à celle du réglage du bouton, le ressort maintient la pression dans la canalisation secondaire comme il est décrit précédemment. Lorsque la pression du signal extérieur est plus élevée que celle du réglage du bouton, l'air qui provient du signal circule directement vers la canalisation secondaire. Lorsque les conditions ne changent pas, le régulateur externe doit pouvoir purger l'air par l'orifice de purge 4 (pilote).

Les appareils SP970A et B à trois orifices sont aussi utilisés avec des régulateurs pour positionner automatiquement un registre en position minimale. Voir la Fig. 8B. Lorsque la pression du signal extérieur est

La Fig. 8C montre une application type avec des SP970C et D à quatre orifices. Le sélecteur à position minimale maintient le servomoteur pneumatique à une position minimale jusqu'à ce que la pression du thermostat atteigne une valeur supérieure à celle de la vanne à position minimale. À ce moment, le thermostat commande le servomoteur.

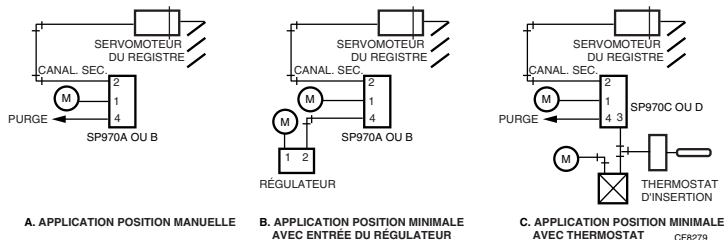


Fig. 8. Application type du SP970.

Honeywell

Solutions de régulation et d'automatisation

Honeywell
1985 Douglas Drive North
Golden Valley, MN 55422

Honeywell Limited-Honeywell Limitée
35, Dynamic Drive
Scarborough (Ontario)
M1V 4Z9

By using this Honeywell literature, you agree that Honeywell will have no liability for any damages arising out of your use or modification to the literature. You will defend and indemnify Honeywell, its affiliates and subsidiaries, from and against any liability, cost, or damages, including attorneys' fees, arising out of, or resulting from, any modification to the literature by you.

