

RP670A and B Pneumatic Switching Relays

INSTALLATION INSTRUCTIONS

DESCRIPTION

The RP670A/B are two-position switching relays. They are used in pneumatic heating and cooling control systems where a valve or a damper actuator must be switched from one circuit to another. Fig. 1 and 2 show approximate dimensions.

The RP670A has SPDT switching action and is gray in color.

The RP670B has DPDT switching action; one SPDT switch is gray and the second SPDT switch is white, as shown in Fig. 2.

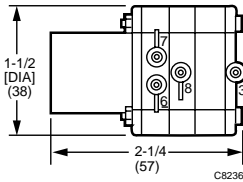


Fig. 1. Dimensions of RP670A in in. (mm).

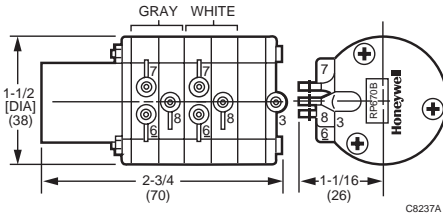


Fig. 2. Dimensions of RP670B in in. (mm).

BEFORE INSTALLATION



CAUTION

Equipment Damage Hazard.

Switchover pilot pressure must be two-position, not modulated, because during the switching, all three ports of the switch (6, 7 and 8) are interconnected.

INSTALLATION

Mounting

Suspend on tubing or mount on a surface. Mount on a wall or panel with the 1-1/2 in. (38 mm) diameter spring clip supplied (part no. 14003030-001). Obtain a no. 10 screw locally when using the mounting clip. There are two ways of surface mounting. See Fig. 3.

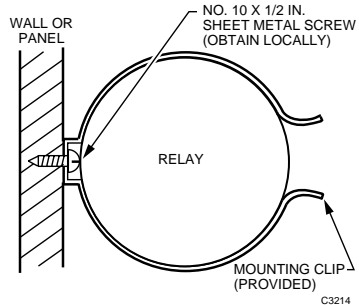


Fig. 3. RP670 surface mounting.



Piping

Fig. 4 shows adaptation piping. All connections are sharp barb 5/32 in. (4 mm) O.D. polyethylene tubing.

CAUTION

Equipment Damage Hazard.

To prevent damage to the sharp barb connections, do not attempt to cut or pull tubing. To remove tubing from the barb connections, cut tubing a few inches from the control device. Use a coupling to reconnect tubing.

NOTE: When the system is other than copper or polyethylene tubing, adapt as shown in Fig. 4. Some models provide parts for adapting.

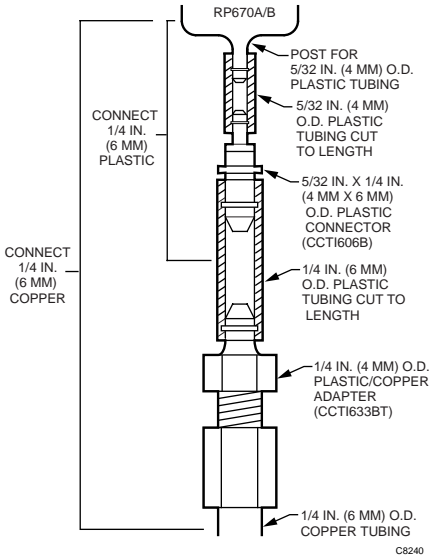


Fig. 4. Adaptation piping.

Port Identification Table

Table 1 identifies the ports of Honeywell pneumatic relays including older models when upgrading the installation.

Table 1. Pneumatic Relay Ports.

	RP670A RP670B	RP412A RP412B	RO404	RO48A
Pilot	3	Pilot	P	1
Common	7 ^a	Common	3	3
Normally Connected	6 ^a	OFF	4	4
Normally Disconnected	8 ^a	ON	2	2

^a On RP670B, one set of ports is gray and the other is white. Each set is independent, but both switch at the same time.

ENGINEERING DATA

Specifications

Models:

RP670A: SPDT switching relay; switching action occurs between:

- 3 and 7 psi (21 and 48 kPa).
- 13 and 17 psi (90 and 117 kPa).
- 18 and 22 psi (124 and 152 kPa).
- 20 and 25 psi (138 and 172 kPa).

RP670B: DPDT switching relay; Switching action occurs between:

- 3 and 7 psi (21 and 48 kPa).
- 13 and 17 psi (90 and 117 kPa).
- 18 and 22 psi (124 and 152 kPa).
- 20 and 25 psi (138 and 172 kPa).

Operating Pressure (Switch and Pilot) Range:

Normal: 13 to 25 psi (90 to 172 kPa).
Maximum Safe: 30 psi (207 kPa).

Ambient Operating Limits:

Temperature: 20 to 140°F (-7 to 60°C).
Relative Humidity: 5 to 95%.

Air Handling Capacity: Pressure Drops: 0.039 scfm (18.3 ml/s) and 1 psi (7 kPa).

Construction: molded plastic with neoprene diaphragms, stainless steel lever, steel spring.

Operation

When the pilot pressure exceeds the preset spring pressure, port 8 opens and connects to port 7 and port 6 closes. See Fig. 5A. When pilot pressure is less than the preset spring pressure, port 8 closes and port 6 opens and connects to port 7. See Fig. 5B.

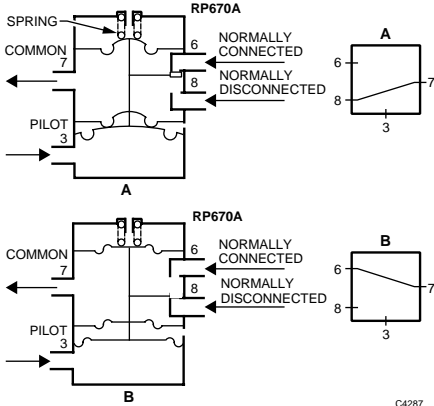


Fig. 5. RP670 operation.

Application

Fig. 6 shows a typical heating and cooling application using an RP670A. During the cooling cycle, pilot pressure (port 3) is below the relay minimum switching pressure. Ports 6 and 7 are connected and port 8 is blocked, removing the low-limit controller from the system.

During the heating cycle, the pilot pressure is above the preset switching pressure. Ports 7 and 8 are connected and the low-limit controller resumes its override operation. Port 6 is blocked.

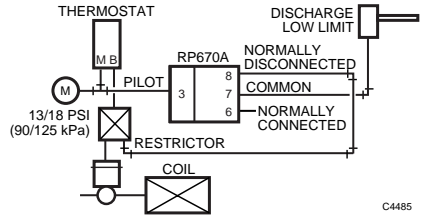


Fig. 6. RP670A typical application.

Honeywell

Automation and Control Solutions

Honeywell International Inc.
1985 Douglas Drive North
Golden Valley, MN 55422

Honeywell Limited-Honeywell Limitée
35 Dynamic Drive
Scarborough, Ontario
M1V 4Z9



Relais de commutation pneumatiques RP670A et B

NOTICE D'INSTALLATION

DESCRIPTION

Les RP670A et B sont des relais de commutation à commande à deux positions. Ils sont utilisés dans les systèmes de régulation de chauffage et de refroidissement pour la commutation d'un actionneur de vanne ou de registre d'un circuit à un autre. L'encombrement approximatif des relais est donné aux Fig. 1 et 2.

Le modèle RP670A est un relais de commutation unipol. bidir. Il est gris.

Le modèle RP670B est un relais de commutation bipol. bidir. L'une des parties unipol. bidir est grise, l'autre est blanche (voir la Fig. 2).

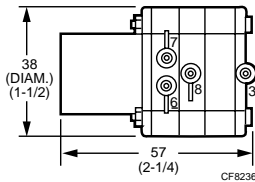


Fig. 1. Encombrement du RP670A en mm (po).

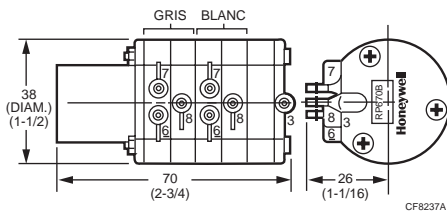


Fig. 2. Encombrement du RP670B en mm (po).

AVANT D'INSTALLER CE PRODUIT...

⚠ MISE EN GARDE

Risque de dommage matériel.

La pression pilote de commutation doit être à action tout ou rien et non pas modulante car au moment de la commutation, les trois orifices (6, 7 et 8) sont raccordés.

INSTALLATION

Montage

Montage sur les canalisations ou en surface. Si le relais est installé sur un mur ou sur un panneau, utiliser la pince à ressort en métal de 38 mm (1-1/2 po) de diamètre fournie (pièce 14003030-001). Fixer la pince à ressort avec une vis numéro 10, non fournie. Les deux méthodes de montage en surface sont illustrées à la Fig. 3.

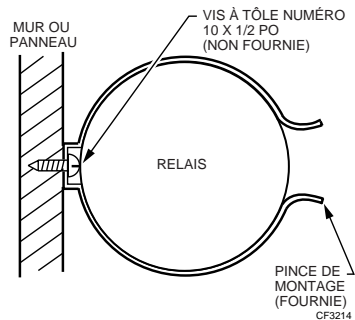


Fig. 3. Montage du RP670 en surface.



Canalisations

La Fig. 4 montre comment effectuer le raccordement des canalisations. Tous les raccords sont des canalisations en polyéthylène à crans et droits 4 mm (5/32 po) de diam. ext.

MISE EN GARDE

Risque de dommage matériel.

Ne pas couper ni tirer les canalisations afin de ne pas endommager les raccords à crans. Pour enlever la canalisation fixée au raccord à crans, la couper à quelques centimètres au-dessus du dispositif de régulation puis, la raccorder au moyen d'un manchon.

REMARQUE : Si les canalisations ne sont pas en cuivre ou en polyéthylène, suivre les indications à la Fig. 4. Certains modèles comprennent les pièces à utiliser pour le raccordement.

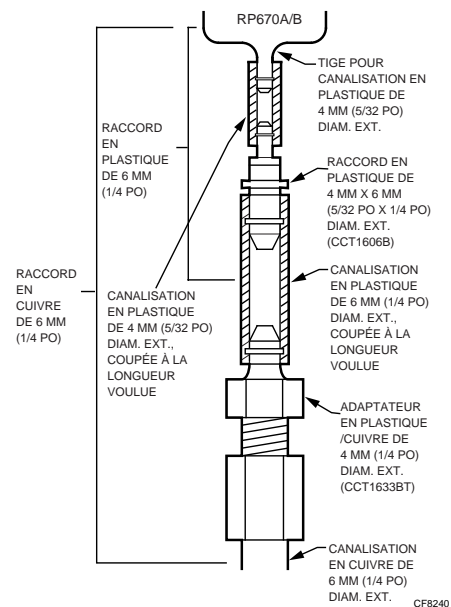


Fig. 4. Adaptateurs de canalisations.

Tableau des divers orifices

Le tableau 1 donne les orifices des relais pneumatiques Honeywell, y compris des anciens modèles. Cette information est utile lors de travaux de modernisation.

Tableau 1. Orifices des relais pneumatiques

	RP670A RP670B	RP412A RP412B	RO404	RO48A
Pilote	3	Pilote	P	1
Commun	7 ^a	Commun	3	3
Normalement raccordé	6 ^a	ARRÊT	4	4
Normalement déconnecté	8 ^a	MARCHE	2	2

^a Sur les modèles RP670B, il y a deux jeux d'orifices un gris et un blanc. Chaque jeu fonctionne de façon indépendante mais la commutation se produit simultanément dans les deux.

FICHE TECHNIQUE

Caractéristiques

Modèles :

RP670A : relais de commutation unipol. bidir. - la commutation se produit entre :

- 21 et 48 kPa (3 et 7 psi).
- 90 et 117 kPa (13 et 17 psi).
- 124 et 152 kPa (18 et 22 psi).
- 138 et 172 kPa (20 et 25 psi).

RP670B : relais de commutation bipol. bidir. - la commutation se produit entre :

- 20 et 48 kPa (3 et 7 psi).
- 90 et 117 kPa (13 et 17 psi).
- 124 et 152 kPa (18 et 22 psi).
- 138 et 172 kPa (20 et 25 psi).

Gamme de pression de service (commutation et pilote) :

Normale : 90 à 172 kPa (13 à 25 psi).
Maximale admissible : 207 kPa (30 psi).

Limites ambiantes de service :

Température : -7 à 60 °C (20 à 140 °F).
Humidité relative : 5 à 95 %.

Débit d'air : chutes de pression à 18,3 ml/s (0,039 pi³/min standard) et 7 kPa (1 psi)

Fabrication : plastique moulé, membranes en néoprène, levier en acier inoxydable et ressort en acier.

Fonctionnement

Lorsque la pression pilote est supérieure à la pression définie pour le ressort, l'orifice 8 s'ouvre et se raccorde à l'orifice 7 et l'orifice 6 se ferme. Voir la Fig. 5A. Lorsque la pression pilote est inférieure à la pression définie pour le ressort, l'orifice 8 se ferme et l'orifice 6 s'ouvre et se raccorde à l'orifice 7. Voir la Fig. 5B.

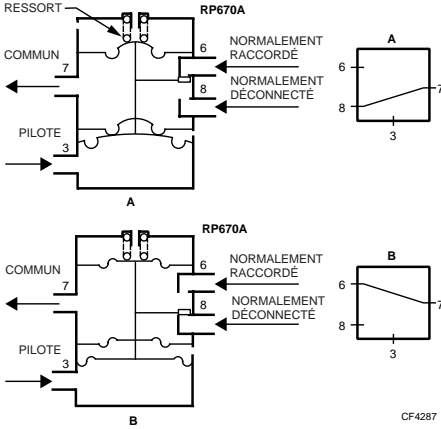


Fig. 5. Fonctionnement du RP670.

Application

La Fig. 6 illustre le fonctionnement d'un RP670A dans une application de chauffage et refroidissement type. En refroidissement, la pression pilote (orifice 3) est inférieure à la pression de commutation minimale du relais. Les orifices 6 et 7 sont raccordés et l'orifice 8 est bloqué, isolant le régulateur à minimum du système.

En chauffage, la pression pilote est supérieure à la pression de commutation définie. Les orifices 7 et 8 sont connectés et le régulateur à minimum revient en mode de fonctionnement. L'orifice 6 est bloqué.

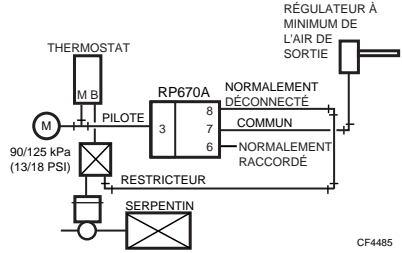


Fig. 6. Fonctionnement type du RP670A.

By using this Honeywell literature, you agree that Honeywell will have no liability for any damages arising out of your use or modification to, the literature. You will defend and indemnify Honeywell, its affiliates and subsidiaries, from and against any liability, cost, or damages, including attorneys' fees, arising out of, or resulting from, any modification to the literature by you.

Honeywell

Solutions de régulation et d'automatisation

Honeywell International Inc.
1985 Douglas Drive North
Golden Valley, MN 55422

Honeywell Limited-Honeywell Limitée
35, Dynamic Drive
Scarborough (Ontario)
M1V 4Z9

