

## RP470A and B Pneumatic Selector Relays

### INSTALLATION INSTRUCTIONS

#### DESCRIPTION

RP470A and B are three-port relays with the following differences:

##### RP470A:

- Transmits the higher of two input signals.
- Selects the higher pressure with a sensitivity of .015 psi (1.03 kPa).
- Is used in sensor lines, such as LP914 or LP915 temperature sensors with a 1.25 to 2.50°F (0.68 to 1.3°C) accuracy, depending on sensor span.
- Has a gray body.

##### RP470B:

- Locks out one pressure signal when a second pressure signal is higher.
- Functions as a repeater for signal isolation.
- Functions as a lower-of-two-pressures selector.
- Has a gray and black body.

Fig. 1 shows RP470A and B dimensions in inches (millimeters.)

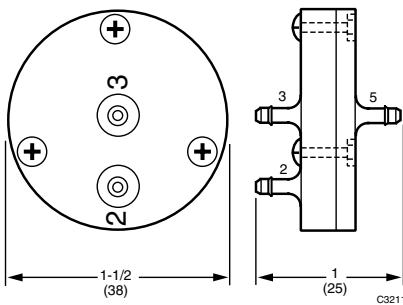


Fig. 1. RP470A and B dimensions.

#### BEFORE INSTALLATION

In a lower-of-two-pressures application, the RP470B requires a 0.007 Filter Restrictor 14002913-002 if the input is not already restricted (a one-pipe device input.)

#### INSTALLATION

##### Mounting

Suspend on tubing or mount on a surface. See Fig. 2. for surface mounting.

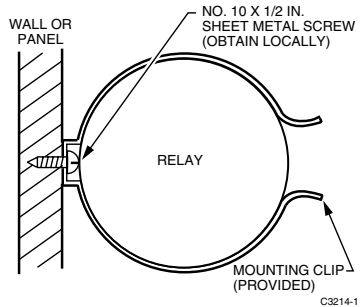


Fig. 2. Typical surface mounting.

##### Piping

Fig. 3 shows adaptation piping. All connections are sharp barb 5/32 in. (4 mm) O.D. polyethylene tubing.



#### CAUTION

To prevent damage to the sharp barb connections, do not attempt to cut or pull the tubing. To remove tubing from barb connections, cut tubing a few inches from the control device. Use a coupling to reconnect tubing.



NOTE: When the system is other than copper or polyethylene tubing, adapt as shown in Fig. 3. Some models provide parts for adapting.

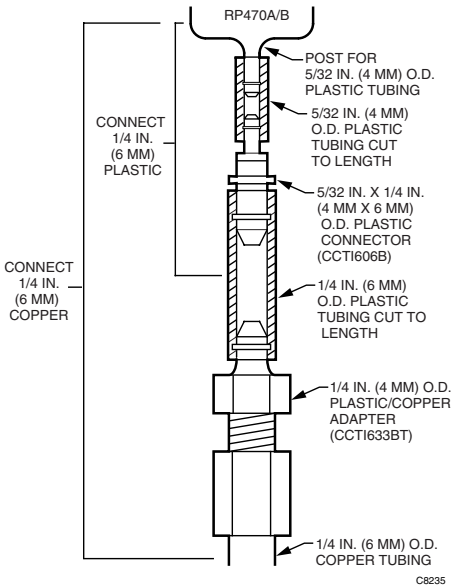


Fig. 3. Adaptation piping.

**Port Identification Tables**

The following tables identify ports of older Honeywell pneumatic relays when upgrading installation. Refer to Tables 1 and 2.

**Table 1. RP470A Connections for a Higher-of-Two Pressures Application.**

	RP470A	RP405A	RP407	RP904A	RO48B
Input A	3	P1	M	P1	1 & 2
Input B	5	P2	P	P2	4 & 5
Output	2	B	B1	B	3
Main	—	—	—	M	—

**Table 2. RP470B Connections for a Lockout Operation.**

	RP470B	RP405A	RP407	RP904A	RO48B
Output	3	P1	M	P1	1 & 2
Pilot	5	P2	P	P2	4 & 5
Input	2	B	B1	B	3
Main	—	—	—	M	—

**CHECKOUT AND TEST**

**RP470A - Higher-of-Two-Pressures Relay**

Ensure that the higher-of-two-input pressures at Ports 3 and 5 is transmitted through output Port 2.

**RP470B - Lockout Relay or Repeater**

In a lockout relay application, ensure that the relay passes the signal at Port 2 to Port 3 if the pressure at Port 5 is lower than the pressure at Port 2. When the pressure at Port 5 is greater than the pressure at Port 2, lockout should occur.

In a lower-of-two-pressures application, make sure that the output is the lower pressure.

**ENGINEERING DATA**

**Specifications**

**Models:**

- RP470A Higher-of-Two Pressures Relay
- RP470B Lockout Relay or Repeater

**Operating Pressure Range:**

- Normal: 0 to 18 psi (0 to 124 kPa)
- Maximum: 30 psi (207 kPa)

**Maximum Safe Air Pressure:** 30 psi (207 kPa)

**Ambient Operating Limits:**

- Temperature: 0 to 140°F (-18 to 60°C)
- Relative Humidity: 5 to 95%

**Air Handling Capacity:** 0.039 scfm at 1 psi (18 ml/s at 7 kPa) differential

**Construction:** Molded plastic with neoprene diaphragm and valvo valve seat

**Operation**

**RP470A**

When the pressure at Port 3 is greater than the pressure at Port 5 (Fig. 4A), Port 3 supplies the output through Port 2 and the output at Port 2 equals the pressure at Port 3. When the pressure at Port 5 is greater than the pressure at Port 3 (Fig. 4B), Port 3 closes off and the output at Port 2 equals the pressure at Port 5.

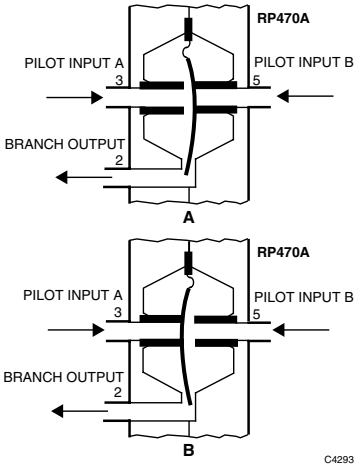


Fig. 4. RP470A operation.

**RP470B**

When the pressure at Port 2 is greater than the input pressure at Port 5 (Fig. 5A), Port 2 supplies output through Port 3. When the pressure at Port 5 is greater than the pressure at Port 2 (Fig. 5B), the diaphragm closes off the output (Port 3.) This action prevents the Port 2 signal from passing through Port 3.

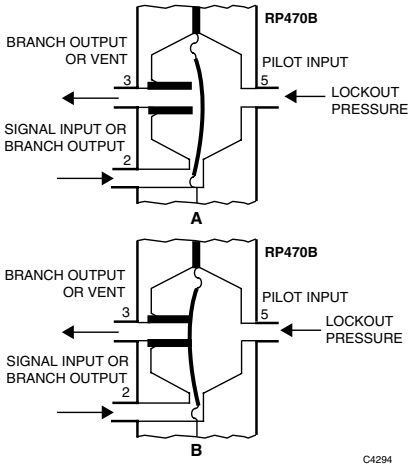


Fig. 5. RP470B operation.

**Applications**

RP470 A and B Pneumatic Selector Relays are used in HVAC systems to perform several relay functions.

**RP470A - Higher-of-Two Pressures Relay**

**CAUTION**

Accuracy decreases when used with circuits having 0.005 restrictors; for example, TP974 (0.30 psi [2.07 kPa]) compared with those having 0.007 restrictors (0.15 psi [1.03 kPa]).

Fig. 6 shows a typical application using three zone thermostats and two RP470A for control. Each zone is controlled by a separate thermostat. The thermostat that calls for the most cooling (transmits the highest branchline pressure) controls the cooling valve through one or both RP470A.

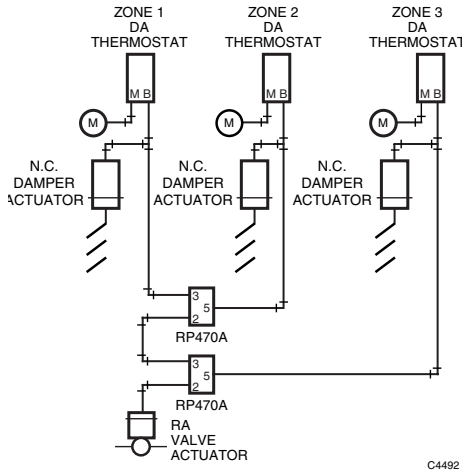


Fig. 6. RP470A typical application.

**RP470B - Lockout Relay or Repeater**

Fig. 7 shows a typical lockout application. When outdoor air temperature is higher than return air temperature, it disables the mixed air controller.

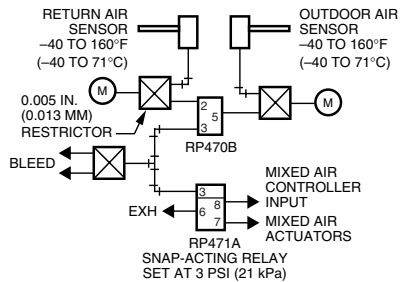
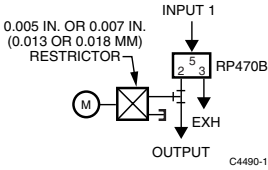


Fig. 7. RP470B typical lockout application.

Fig. 8 shows the RP470B piped as a repeater. This application provides circuit isolation by repeating the input pressure with a second air source. The signal at

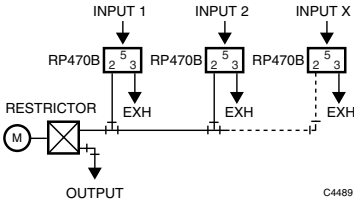
Port 5 blocks Port 3 until the signal at Port 2 builds up a matching pressure, thus maintaining Port 3 equal to Port 5. Port 3 acts as an exhaust port.



**Fig. 8. RP470B piped as a repeater.**

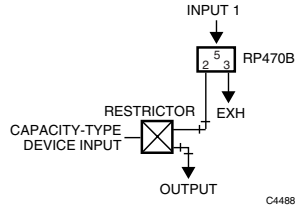
Fig. 9 shows the RP470B in a lowest-of-several-pressures application. In this application, the RP470B acts as a repeater, but repeat only the lowest input pressure.

NOTE: All inputs are isolated and a restricted main is required.



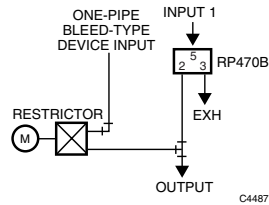
**Fig. 9. RP470B piped for lowest-of-several-pressures selection.**

Fig. 10 shows the RP470B piped for the lowest-of-two-pressures selection with a capacity-type device input.



**Fig. 10. RP470B piped for lowest-of-two-pressures selection with capacity-type device input.**

Fig. 11 shows the RP470B piped for a lowest-of-two pressures selection with a one pipe, bleed-type device input.



**Fig. 11. RP470B piped for lowest-of-two-pressures selection with a one-pipe, bleed-type device input.**

## Commutateurs pneumatiques RP470A et B

### NOTICE D'INSTALLATION

#### DESCRIPTION

Les appareils RP470 A et B sont des relais à trois orifices qui présentent respectivement les différences suivantes :

##### Le RP470A :

- Sert à transmettre le plus élevé des deux signaux d'entrée.
- Sélectionne la pression la plus élevée, avec une sensibilité de 1,03 kPa (0,015 psi).
- Utilisé dans les canalisations avec capteurs comme les capteurs de température LP914 ou LP915. Leur précision varie de 0,68 à 1,3 °C (1,25 à 2,50 °F) selon l'échelle du capteur.
- Couleur grise.

##### Le RP470B :

- Bloque un signal de pression lorsqu'un deuxième signal de pression est plus élevé.
- S'utilise comme répéteur pour isoler un signal.
- Sélectionne la plus basse des deux pressions.
- Corps gris et noir.

La Fig. 1 donne l'encombrement en millimètres (pouces) des RP470A et B.

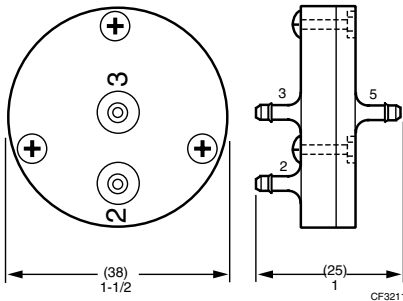


Fig. 1. Encombrement des RP470A et B.

#### AVANT D'INSTALLER CE PRODUIT...

Dans une application de commande par la plus basse de deux pressions, il faut ajouter au RP470B un réducteur filtre de 0,018 mm (pièce 14002913-002) si l'entrée n'est pas déjà réduite (entrée d'un appareil à un tuyau).

#### INSTALLATION

##### Montage

Cet appareil peut être monté sur les canalisations ou en surface. Pour le montage en surface, voir la Fig. 2.

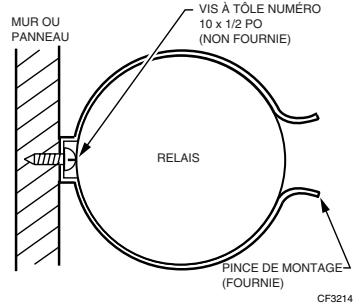


Fig. 2. Montage en surface type

##### Tuyaux

La Fig. 3 montre comment effectuer le raccordement des tuyaux. Tous les raccords sont effectués avec des tuyaux à crans en polyéthylène de 4 mm (5/32 po) de diam. ext.



## ⚠ MISE EN GARDE

Ne pas couper ni tirer les canalisations afin de ne pas endommager les raccords à crans. Pour enlever la canalisation fixée au raccord à crans, la couper à quelques centimètres au-dessus du dispositif de régulation puis la raccorder au moyen d'un manchon.

REMARQUE : Si les canalisations ne sont pas en cuivre ou en polyéthylène, suivre les indications à la Fig. 3. Certains modèles comprennent les pièces à utiliser pour le raccordement.

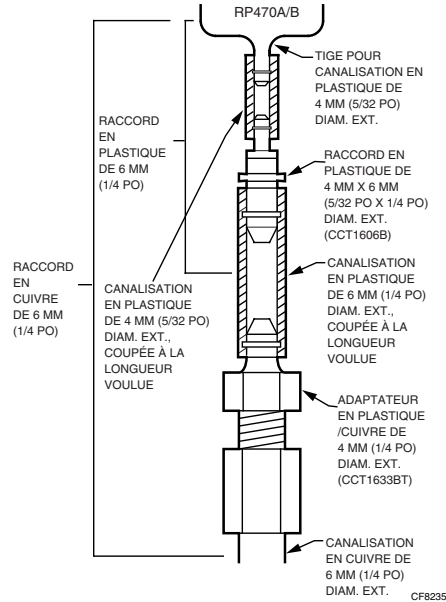


Fig. 3. Adaptateurs de tuyaux

## Tableaux des divers orifices

Les tableaux ci-après indiquent les orifices des anciens modèles de relais pneumatiques Honeywell. Cette information est utile lors de travaux de modernisation. Voir les Tableaux 1 et 2.

Tableau 1. Raccords du RP470A utilisés comme relais de commande par la plus élevée de deux pressions

	RP470A	RP405A	RP407	RP904A	RO48B
Entrée A	3	P1	M	P1	1 & 2
Entrée B	5	P2	P	P2	4 & 5
Sortie	2	B	B1	B	3
Canal. princ.	—	—	—	M	—

Tableau 2. Raccords du RP470B utilisés comme dispositif de blocage.

	RP470B	RP405A	RP407	RP904A	RO48B
Sortie	3	P1	M	P1	1 & 2
Pilote	5	P2	P	P2	4 & 5
Entrée	2	B	B1	B	3
Canal. princ.	—	—	—	M	—

## VÉRIFICATION ET ESSAI

### RP470A – Relais de commande par la plus élevée de deux pressions

S'assurer que la plus élevée de deux pressions aux orifices 3 et 5 est acheminée dans l'orifice de sortie 2.

### RP470B – Relais de blocage ou répéteur

Dans une application avec relais de blocage, s'assurer que le relais transmet le signal de l'orifice 2 à l'orifice 3 lorsque la pression à l'orifice 5 est inférieure à celle à l'orifice 2. Lorsque la pression à l'orifice 5 est plus élevée que celle à l'orifice 2, un blocage devrait se produire.

Dans une application de commande par la plus basse de deux pressions, vérifier si la pression de sortie correspond bien à la pression la plus basse.

## FICHE TECHNIQUE

### Caractéristiques

#### Modèles :

- RP470A : Relais de commande par la plus élevée de deux pressions
- RP470B : Relais de blocage ou répéteur

#### Gamme de pression de service

- normale : 0 à 124 kPa (0 à 18 psi)
- maximale : 207 kPa (30 psi)

Pression d'air admissible maximale : 207 kPa (30 psi)

#### Limites ambiantes de service

- Température : -18 à 60 °C (0 à 140 °F)
- Humidité relative : 5 à 95 %

Débit d'air : différentiel 18 ml/s à 7 kPa (0,039 pi<sup>3</sup>/min standard à 1 psi)

Fabrication : en plastique moulé, membrane en néoprène et siège de soupape en valox.

## Fonctionnement

### RP470A

Lorsque la pression à l'orifice 3 est plus élevée que celle à l'orifice 5 (Fig. 4A), l'orifice 3 transmet le signal à l'orifice 2 et la pression à l'orifice 2 devient égale à celle à l'orifice 3. Lorsque la pression à l'orifice 5 est plus élevée que la pression à l'orifice 3 (Fig. 4B), l'orifice 3 se ferme

et la pression à l'orifice 2 devient égale à la pression à l'orifice 5.

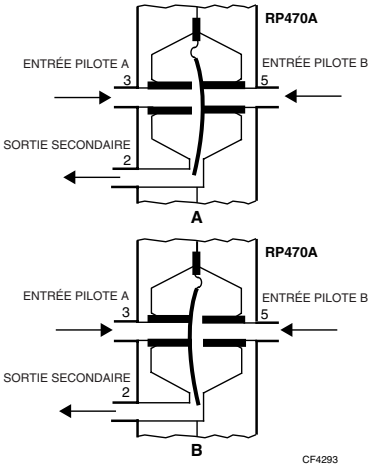


Fig. 4. Fonctionnement du RP470A

**RP470B**

Lorsque la pression à l'orifice 2 est plus élevée que la pression d'entrée à l'orifice 5 (Fig. 5A), l'orifice 2 transmet le signal à l'orifice 3. Lorsque la pression à l'orifice 5 est plus élevée que la pression à l'orifice 2 (Fig. 5B), la membrane coupe le signal (orifice 3), empêchant ainsi la transmission du signal de l'orifice 2 à l'orifice 3.

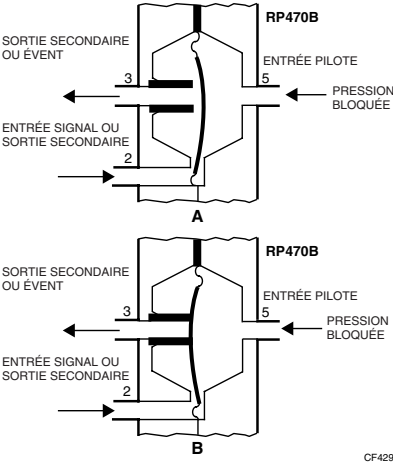


Fig. 5. Fonctionnement du RP470B

**Applications**

Les relais pneumatiques RP470 A et B sont utilisés dans les systèmes de conditionnement d'air pour remplir diverses fonctions.



**MISE EN GARDE**

La précision diminue dans des circuits comportant des réducteurs de 0,013 mm, comme un TP974. Elle est de 2,07 kPa (0,30 psi) comparativement à 1,03 kPa (0,15 psi) dans les circuits comportant des réducteurs de 0,018 mm.

La Fig. 6 montre une application type avec des thermostats à trois zones et deux relais de commande RP470A. Chaque zone est commandée par un thermostat distinct. Le thermostat exigeant le plus de refroidissement (qui transmet la pression la plus élevée dans la canalisation secondaire) commande la vanne de refroidissement par l'intermédiaire de l'un ou des deux relais RP470A.

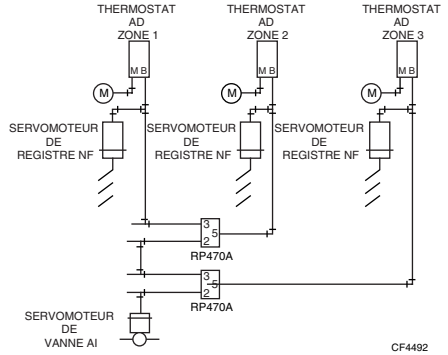


Fig. 6. Application type du RP470A

**RP470B – Relais de blocage ou répéteur**

La Fig. 7 montre une application type de relais de blocage. Lorsque la température extérieure est plus élevée que la température de l'air repris, le relais désactive l'appareil de commande d'air mélangé.

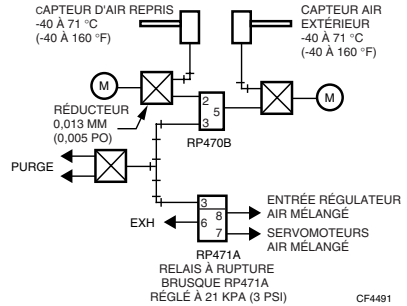


Fig. 7. Application type du RP470B comme relais de blocage

La Fig. 8 montre le RP470B utilisé comme répéteur. Cette application permet d'isoler le circuit en relayant la pression d'entrée au moyen d'une deuxième source d'air. Le signal à l'orifice 5 bloque l'orifice 3 jusqu'à ce que le signal à l'orifice 2 établit une pression correspondante, maintenant ainsi une pression identique à l'orifice 3 et à l'orifice 5. L'orifice 3 sert d'orifice de purge.

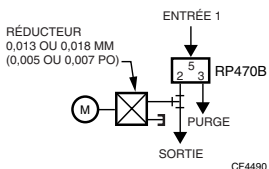


Fig. 8. Relais RP470B installé comme répéteur.

La Fig. 9 illustre un relais RP470B servant à transmettre la plus basse de plusieurs pressions. Dans cette application, le RP470B agit comme un répéteur. Toutefois, il relaye seulement la pression d'entrée la plus basse.

REMARQUE : Toutes les entrées sont isolées et la canalisation principale doit être réduite.

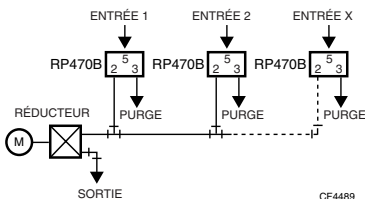


Fig. 9. Relais RP470B installé comme relais sélecteur de la plus basse de plusieurs pressions.

La Fig. 10 montre le RP470B installé comme relais sélecteur de la plus basse de deux pressions avec une entrée munie d'un capteur à variation de puissance.

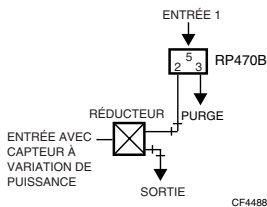


Fig. 10. RP470B installé comme relais sélecteur de la plus basse de deux pressions avec une entrée munie d'un capteur à variation de puissance.

La Fig. 11 montre un RP470B installé comme relais sélecteur de la plus basse de deux pressions avec une entrée munie d'un purgeur à un tuyau.

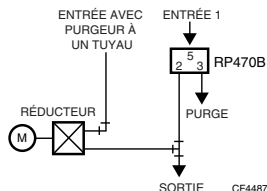


Fig. 11. RP470B installé comme relais sélecteur de la plus basse de deux pressions avec une entrée munie d'un purgeur à un tuyau.

By using this Honeywell literature, you agree that Honeywell will have no liability for any damages arising out of your use or modification to, the literature. You will defend and indemnify Honeywell, its affiliates and subsidiaries, from and against any liability, cost, or damages, including attorneys' fees, arising out of, or resulting from, any modification to the literature by you.

**Honeywell**

**Solutions de régulation et d'automatisation**

Honeywell	Honeywell Limited-Honeywell Limitée
1985 Douglas Drive North	35, Dynamic Drive
Golden Valley, MN 55422	Scarborough (Ontario)
	M1V 4Z9

