

VP512A Unit Ventilator Valve

INSTALLATION INSTRUCTIONS

BEFORE INSTALLING

When installing the valve, allow space for the actuator removal and service. See Fig. 1 and 2. Refer to Table 1.

Do not install upside down. Moisture, or dust and dirt, might collect in underside of the actuator causing damage and can impair valve operation.

It can be necessary, due to space limitations, to remove the actuator before installing the valve body. Follow the procedures shown in Fig. 3. Reverse this procedure to replace the actuator.

Refer to form 77-2301 (General Engineering Data for Pneumatic Control of Steam and Water Unit Ventilators) for the location of the VP512A in individual unit ventilators.

INSTALLATION

1. Install the valve as shown in Fig. 1.

IMPORTANT:

The valve must be installed with the arrow on the body pointing in the direction of the fluid flow.

2. If necessary, rotate the actuator for control air tubing installation by loosening the two set screws shown in Fig. 3.
3. Tighten the set screws after the actuator is positioned.

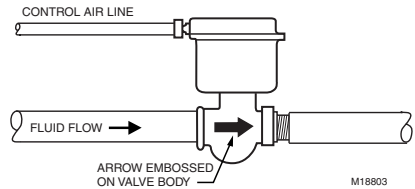


Fig. 1. Valve installation (straight-through pattern shown).

Table 1. VP512A Approximate Dimensions in in. (mm).

Valve Size	Body Type	A	B	C	D	E	F	G	H	J
1/2	Straight	1-1/4 (32)	—	1-7/8 (48)	2-5/8 (67)	1-3/4 (44)	—	1-13/16 (46)	4-11/32 (110)	—
	Angle	1-1/4 (32)	2 (51)	—	2-5/8 (67)	—	3/4 (19)	1-13/16 (46)	—	1-3/4 (44)
3/4	Straight	1-1/4 (32)	—	2 (51)	2-1/8 (54)	1-3/4 (44)	—	1-13/16 (46)	4-11/32 (110)	—
	Angle	1-1/4 (32)	2-1/8 (54)	—	2-1/8 (54)	—	7/8 (22)	1-13/16 (46)	—	1-3/4 (44)
1	Straight	1-3/8 (35)	—	2-1/4 (57)	3 (76)	1-5/8 (41)	—	1-31/32 (50)	4-1/2 (114)	—
	Angle	1-3/8 (35)	2-1/8 (54)	—	3 (76)	—	1-1/16 (27)	1-31/32 (50)	—	1-29/32 (48)
1-1/4	Straight	1-9/16 (40)	—	2-1/2 (64)	3-3/4 (95)	1-1/2 (38)	—	2-9/16 (65)	4-13/16 (122)	—
	Angle	1-9/16 (40)	2-1/8 (54)	—	3-3/4 (95)	—	1-3/16 (30)	2-9/16 (65)	—	2-15/32 (63)
1-1/2	Straight	1-11/16 (43)	—	2-7/8 (73)	4-1/4 (108)	1-3/8 (35)	—	3-9/32 (83)	5-5/32 (131)	—
	Angle	1-11/16 (43)	2-1/8 (54)	—	4-1/4 (108)	—	1-3/8 (35)	3-9/32 (83)	—	2-15/16 (75)



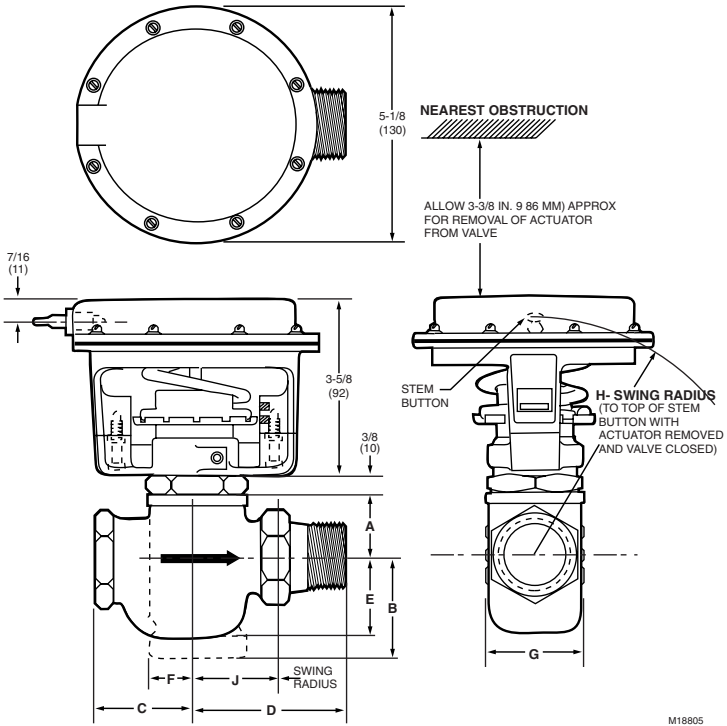


Fig. 2. Approximate dimensions in in. (mm)

CHECKOUT AND TESTING

With a 0 to 30 lb/in² (0 to 205 kPa) gage in the branch line, vary branch line pressure. The difference between the pressure at which the stem begins to move and the pressure at full close off indicates the operating range. The valve begins to close at 3 or 6 lb/in² (21 or 40 kPa) and is fully closed at 8 or 11 lb/in² (5 or 76 kPa), depending on the application.

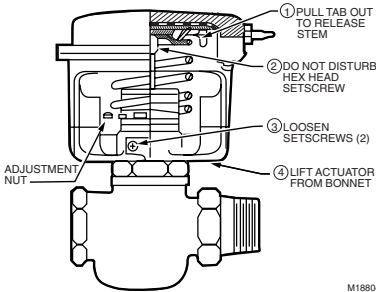


Fig. 3. Actuator removal (when necessary).

Honeywell

Automation and Control Solutions

Honeywell
1985 Douglas Drive North
Golden Valley, MN 55422

Honeywell Limited-Honeywell Limitée
35 Dynamic Drive
Scarborough, Ontario
M1V 4Z9



Vanne pneumatique pour ventilo-convecteurs VP512A

NOTICE D'INSTALLATION

AVANT DE COMMENCER L'INSTALLATION

Au moment de l'installation, s'assurer de laisser un espace suffisant pour l'entretien et le démontage de l'actionneur. Voir la Fig. 1 et la Fig. 2. Se reporter au Tableau 1.

Ne pas installer la vanne à l'envers. L'humidité, la poussière et les saletés sous l'actionneur pourraient endommager celui-ci ou empêcher la vanne de bien fonctionner.

Si l'espace est restreint, il peut être nécessaire d'enlever l'actionneur avant d'installer la vanne. Voir les étapes à suivre à la Fig. 3. Pour remplacer l'actionneur, suivre les mêmes étapes dans l'ordre inverse.

Consulter la publication 77-2301 (Données techniques générales concernant la commande pneumatique des ventilo-convecteurs à vapeur et à eau) pour déterminer où installer la vanne pneumatique VP512A dans les applications avec ventilo-convecteur séparé.

INSTALLATION

1. Installer la vanne comme illustré à la Fig. 1.

IMPORTANT :

La vanne doit être installée de manière que la flèche pointe dans le sens du débit du fluide.

2. Pour l'installation de la canalisation d'air de commande, tourner, s'il y a lieu, l'actionneur en desserrant les deux vis de réglage illustrées à la Fig. 3.
3. Une fois l'actionneur monté, serrer les vis de réglage.

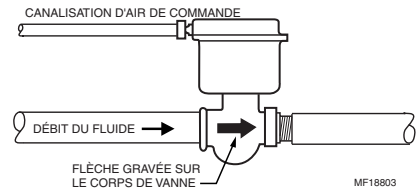


Fig. 1. Installation de la vanne (modèle à corps droit illustré).

Tableau 1. Encombrement approximatif en mm (po) de la vanne VP512A.

Dimension vanne	Corps	A	B	C	D	E	F	G	H	J
1/2	Droit	32 (1-1/4)	—	48 (1-7/8)	67 (2-5/8)	44 (1-3/4)	—	46 (1-13/16)	110 (4-11/32)	—
	En équerre	32 (1-1/4)	51 (2)	—	67 (2-5/8)	—	19 (3/4)	46 (1-13/16)	—	44 (1-3/4)
3/4	Droit	32 (1-1/4)	—	51 (2)	54 (2-1/8)	44 (1-3/4)	—	46 (1-13/16)	110 (4-11/32)	—
	En équerre	32 (1-1/4)	54 (2-1/8)	—	54 (2-1/8)	—	22 (7/8)	46 (1-13/16)	—	44 (1-3/4)
1	Droit	35 (1-3/8)	—	57 (2-1/4)	76 (3)	41 (1-5/8)	—	50 (1-31/32)	114 (4-1/2)	—
	En équerre	35 (1-3/8)	54 (2-1/8)	—	76 (3)	—	27 (1-1/16)	50 (1-31/32)	—	48 (1-29/32)
1-1/4	Droit	40 (1-9/16)	—	64 (2-1/2)	95 (3-3/4)	38 (1-1/2)	—	65 (2-9/16)	122(4-13/16)	—
	En équerre	40 (1-9/16)	54 (2-1/8)	—	95 (3-3/4)	—	30 (1-3/16)	65 (2-9/16)	—	63 (2-15/32)
1-1/2	Droit	43 (1-11/16)	—	73 (2-7/8)	108 (4-1/4)	35 (1-3/8)	—	83 (3-9/32)	131(5-5/32)	—
	En équerre	43 (1-11/16)	54 (2-1/8)	—	108 (4-1/4)	—	35 (1-3/8)	83 (3-9/32)	—	75 (2-15/16)



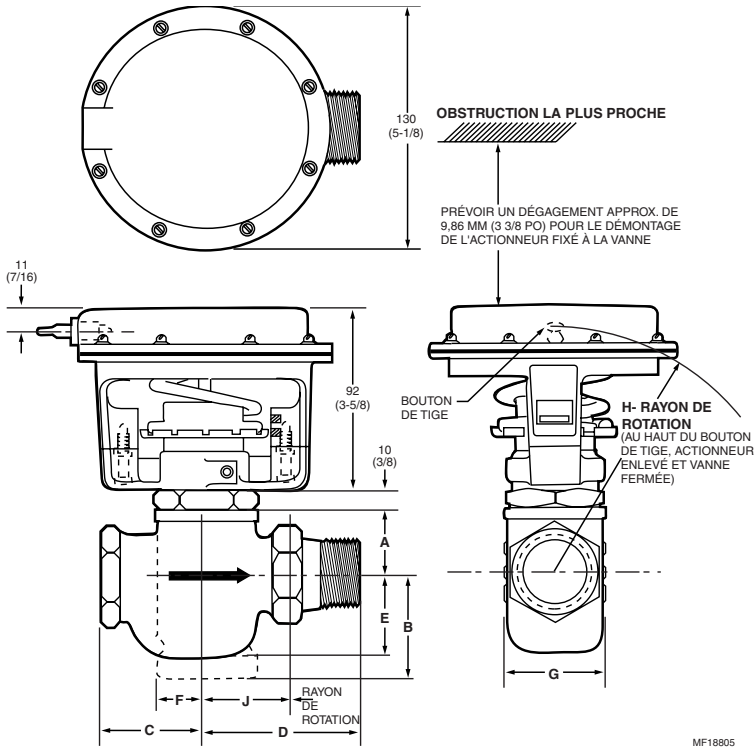


Fig. 2. Encombrement approximatif en mm (po).

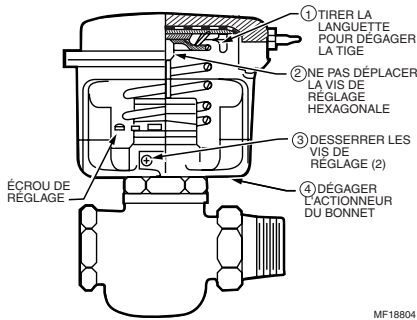


Fig. 3. Démontage de l'actionneur (si nécessaire).

VÉRIFICATION ET ESSAI

Avec un manomètre de 0 à 205 kPa (0 à 30 lb/po²) insérée dans la canalisation principale, faire varier la pression. La différence entre la pression lorsque la tige commence à bouger et la pression lorsque la vanne se ferme complètement représente la gamme de fonctionnement. La vanne commence à se fermer à 21 ou 40 kPa (3 à 6 lb/po²) et elle est complètement fermée à 5 ou 76 kPa (8 ou 11 lb/po²), selon l'application.

By using this Honeywell literature, you agree that Honeywell will have no liability for any damages arising out of your use or modification to, the literature. You will defend and indemnify Honeywell, its affiliates and subsidiaries, from and against any liability, cost, or damages, including attorneys' fees, arising out of, or resulting from, any modification to the literature by you.

Honeywell

Solutions de régulation et d'automatisation

Honeywell
1985 Douglas Drive North
Golden Valley, MN 55422

Honeywell Limited-Honeywell Limitée
35, Dynamic Drive
Scarborough (Ontario)
M1V 4Z9

