

VP525A,C Pneumatic Radiator Valve

SPECIFICATION DATA



FEATURES

- Available in several capacities and spring ranges for various application requirements.
- Easily replaceable actuator assembly for convenience of service.
- Compact size for installation where space is limited.
- Male union outlet for easy piping.

GENERAL

The VP525A,C Pneumatic Valves are normally-open, single-seated valves with straight through or angle body construction. They provide proportional control of two-pipe water or steam systems. The VP525A is intended for control of water at a maximum of 180°F (82°C). The VP525C is intended for hot water or steam at a maximum of 240°F (116°C).

SPECIFICATIONS

Models: See Table 1.

Dimensions: See Fig. 1.

Close-Off Ratings:
VP525A: See Fig. 2.
VP525C: See Fig. 3.

Construction:
Body: Cast Bronze.
Stem: Stainless steel, 3/16 in. (5 mm) diameter.
Packing: Teflon, spring loaded, self adjusting.

Disc and Plug:
VP525A: Rubber.
VP525C: Teflon and brass.

End Connections: NPT threaded inlet; male union outlet.

Flow Characteristics: Modified linear.

Body Pressure Rating (maximum): 150 psi (1034 kPa).

Spring Range in psi (kPa):
VP525A: 2-5 (14-34) and 3-10 (21-69).
VP525C:
Series 1: 3-10 (21-69).
Series 2: 3-10 (21-69); includes a loose 2-5 (14-34) spring.

Controlled Medium Temperature:
VP525A: 180°F (82°C) maximum.
VP525C: 240°F (116°C) maximum.
Maximum allowable difference for alternating hot and cold water: 140°F (78K).



Maximum Pressure Differential for Quiet Service and Normal Life of Disc and Seat:

Water: 20 psi (138 kPa).
 Steam (VP525C only): 10 psi (69 kPa).

Actuator: Rolling diaphragm type.

Air Connection: Integral, for 1/4 in. (6 mm) OD plastic tubing.

Maximum Safe Air Pressure: 30 psi (207 kPa).

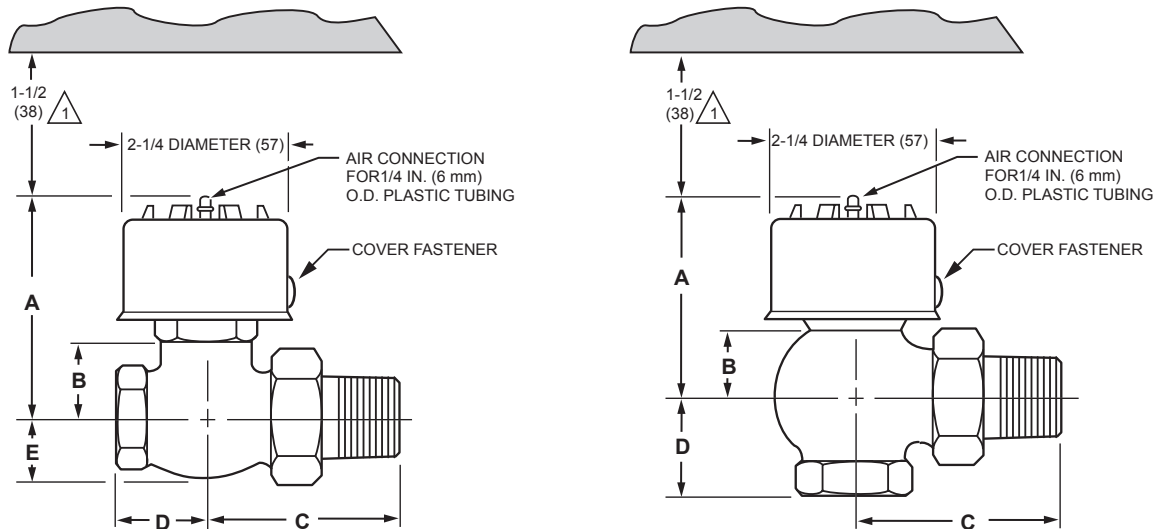
Maximum Safe Diaphragm Temperature: 230°F (110°C).

Accessories:

14001101-001 Position Indicator.
 14003648-001 Vandalism Resistant Assembly: cover assembly with 1/8 in NPT air connection and push-in retainer to replace standard cover.

Table 1. VP525 Models.

Model	Body Pattern	Size (NPT)	Cv
VP525A	Straight	1/2	0.63
			2.0
			3.0
	3/4	3.0	
		5.0	
		Angle	1/2
3.0			
3/4	3.0		
	5.0		
	VP525C	Straight	1/2
2.0			
3.0			
3/4		3.0	
		5.0	
		Angle	1/2
3.0			
3/4	3.0		
	5.0		



1 1-1/2 in. (38 mm) MINIMUM CLEARANCE TO REMOVE ACTUATOR. 2 1/2 in. (63 mm) MINIMUM CLEARANCE TO FACILITATE STRAIGHT ON TUBING CONNECTION. IF CLEARANCE IS LESS THAN 2 1/2 in. (63 mm) USE AN ELBOW.

M16449A

BODY STYLE	SIZE NPT	A	B	C	D	E
STRAIGHT THRU – MALE UNION OUTLET	1/2	3-1/2 (90)	1-3/8 (35)	2-1/2 (63)	1-3/8 (35)	3/4 (19)
	3/4	3-1/2 (90)	1-3/8 (35)	3 (76)	1-5/8 (41)	1-1/8 (29)
ANGLE – MALE UNION OUTLET	1/2	3-1/4 (83)	1 (25)	2-5/8 (66)	1-1/8 (29)	
	3/4	3-1/8 (80)	1 (25)	3 (76)	1-1/4 (32)	

Fig. 1. Dimensions in in. (mm).

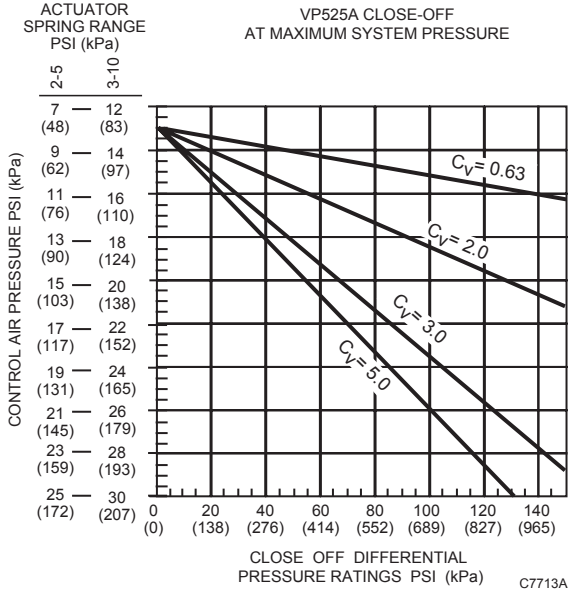


Fig. 2. VP525A close-off ratings.

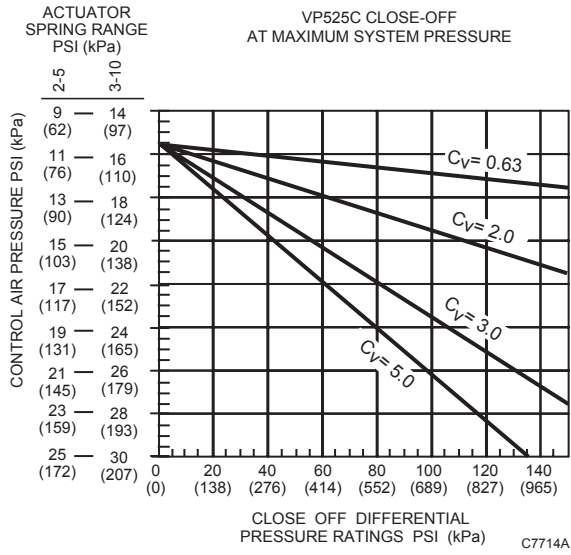


Fig. 3. VP525C close-off ratings.

Honeywell

Automation and Control Solutions

Honeywell International Inc.
1985 Douglas Drive North
Golden Valley, MN 55422

Honeywell Limited-Honeywell Limitée
35 Dynamic Drive
Scarborough, Ontario
M1V 4Z9

Honeywell International

Control Products
Honeywell Building
17 Changi Business Park Central 1
Singapore 486073

Honeywell Europe S.A.

3 Avenue du Bourget
1140 Brussels
Belgium

Honeywell Latin American Region

480 Sawgrass Corporate Parkway
Suite 200
Sunrise FL 33325



Vannes pneumatiques pour radiateur VP525A et C

FICHE TECHNIQUE



CARACTÉRISTIQUES

- Choix de débits et de gammes de pression du ressort compatibles avec diverses applications.
- Actionneur simple à remplacer et facilitant l'entretien.
- Taille compacte pour installation dans les endroits exigus.
- Raccord union mâle facilitant le montage sur la canalisation.

GÉNÉRALITÉS

Les VP525A et C sont des vannes pneumatiques normalement ouvertes et à simple siège, à corps droit ou en équerre. Elles assurent la régulation proportionnelle dans les systèmes à eau ou à vapeur à deux canalisations. Le modèle VP525A est conçu pour la régulation de l'eau à une température maximale de 82 °C (180 °F). La vanne VP525C est conçue pour la régulation de l'eau chaude ou de la vapeur à une température maximale de 116 °C (240 °F).

CARACTÉRISTIQUES TECHNIQUES

Modèles : Voir le Tableau 1.

Encombrement : Voir la Fig. 1.

Pression différentielle maximale à la fermeture :

VP525A : Voir la Fig. 2.

VP525C : Voir la Fig. 3.

Matériaux de fabrication : Corps : bronze moulé.
Tige : acier inoxydable, 5 mm (3/16 po) de diamètre.
Garniture d'étanchéité : Téflon, à ressort, autoréglable.

Obturateur et bouchon :

VP525A : caoutchouc.

VP525C : Téflon et laiton.

Raccordement : Entrée à embout fileté NPT;
sortie avec raccord union mâle.

Caractéristiques de débit : courbe linéaire, modifiée.

Pression nominale maximale du corps : 1034 kPa (150 psi).

Gamme de pression du ressort en kPa (psi) :

VP525A : 14-34 (2-5) et 21-69 (3-10).

VP525C :

Série 1 : 21-69 (3-10).

Série 2 : 21-69 (3-10); comprend un ressort non monté
14-34 (2-5).



Température du fluide réglé :

VP525A : 82 °C (180 °F) maximale.

VP525C : 116 °C (240 °F) maximale.

Différence maximale admissible - alternance eau chaude et eau froide : 78 °K (140 °F).

Pression différentielle maximale pour fonctionnement silencieux et durée de vie normale de l'obturateur et du siège :

Eau : 138 kPa (20 psi).

Vapeur (VP525C seulement) : 69 kPa (10 psi).

Actionneur : type à membrane à enroulement.

Raccord d'air : incorporé, pour canalisation en plastique de 6 mm (1/4 po) diam. ext.

Pression de sécurité maximale - air : 207 kPa (30 psi).

Température de sécurité maximale - membrane : 110 °C (230 °F)

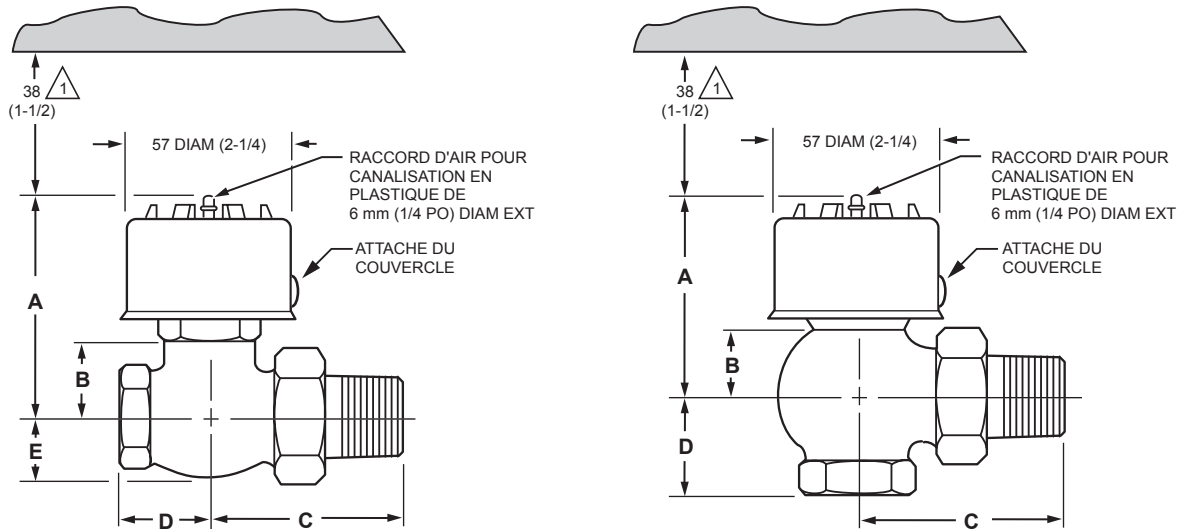
Accessoires :

14001101-001 Indicateur de position.

14003648-001 Ensemble de protection antivandalisme : couvercle avec raccord d'air 1/8 po NPT et capuchon de sûreté remplaçant le couvercle standard.

Tableau 1. Modèles de vannes VP525.

Modèle	Corps de vanne	Taille (NPT)	Cv
VP525A	Droit	1/2	0,63
			2,0
		3/4	3,0
			5,0
	En équerre	1/2	2,0
			3,0
3/4		3,0	
		5,0	
VP525C	Droit	1/2	0,63
			2,0
		3/4	3,0
			5,0
	En équerre	1/2	2,0
			3,0
3/4		3,0	
		5,0	



1 DÉGAGEMENT MINIMAL DE 38 mm (1-1/2 in.) POUR LE DÉMONTAGE DE L'ACTIONNEUR. DÉGAGEMENT MINIMAL DE 63 mm (2-1/2 in.) POUR FACILITER LE RACCORDEMENT DES CANALISATIONS DROITES. SI LE DÉGAGEMENT EST INFÉRIEUR À 63 mm (2-1/2 in.), UTILISER UN COUDE.
MF16449A

CORPS DE VANNE	TAILLE (NPT)	A	B	C	D	E
DROIT – SORTIE RACCORD UNION MÂLE	1/2	90 (3-1/2)	35 (1-3/8)	63 (2-1/2)	35 (1-3/8)	19 (3/4)
	3/4	90 (3-1/2)	35 (1-3/8)	76 (3)	41 (1-5/8)	29 (1-1/8)
EN ÉQUERRE – SORTIE RACCORD UNION MÂLE	1/2	83 (3-1/4)	25 (1)	66 (2-5/8)	29 (1-1/8)	
	3/4	80 (3-1/8)	25 (1)	76 (3)	32 (1-1/4)	

Fig. 1. Encombrement en mm (po).

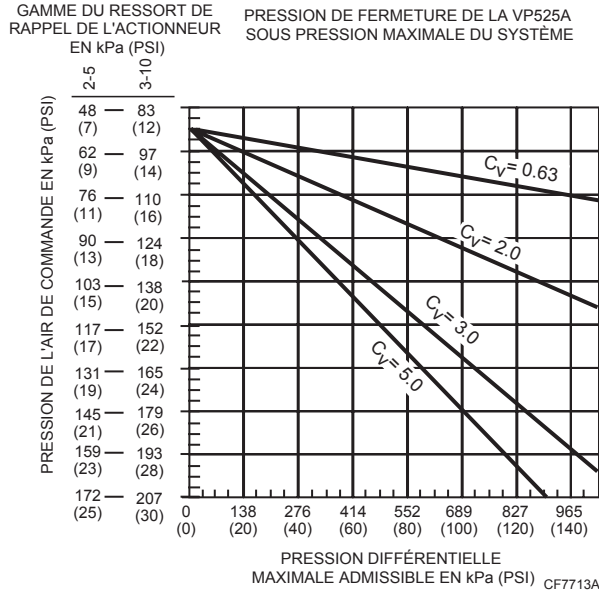


Fig. 2. Pression différentielle maximale à la fermeture de la VP525A.

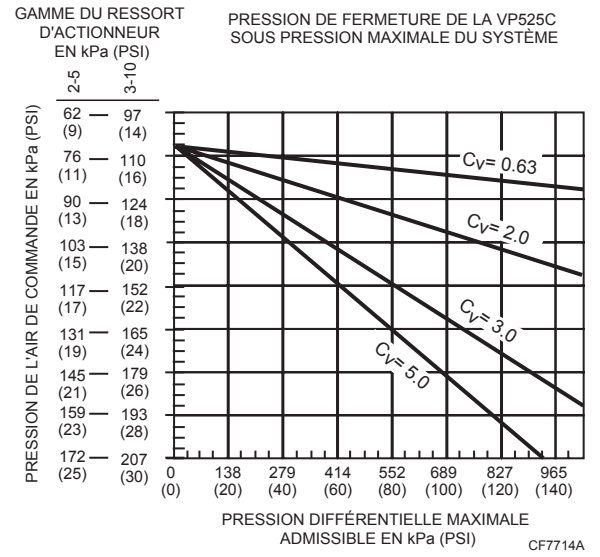


Fig. 3. Pression différentielle maximale à la fermeture de la VP525C.

By using this Honeywell literature, you agree that Honeywell will have no liability for any damages arising out of your use or modification to, the literature. You will defend and indemnify Honeywell, its affiliates and subsidiaries, from and against any liability, cost, or damages, including attorneys' fees, arising out of, or resulting from, any modification to the literature by you.

Honeywell

Solutions de régulation et d'automatisation

Honeywell International Inc.
1985 Douglas Drive
Golden Valley, MN 55422

Honeywell limited-Honeywell Limitée
35, Dynamic Drive
Scarborough (Ontario)
M1V 4Z9

Honeywell International

Control Products
Honeywell Building
17 Changi Business Park Central 1
Singapore 486073

Honeywell - Amérique latine

480 Sawgrass Corporate Parkway
Suite 200
Sunrise FL 33325

Honeywell Europe S.A.

3, avenue du Bourget
1140 Bruxelles
Belgique

