

## Válvulas de bola de control roscadas y actuadores VBN

### INFORMACIÓN DEL PRODUCTO

#### APLICACIÓN

Las válvulas de bola de control VBN2 de 2 vías y VBN3 de 3 vías controlan el agua caliente y fría con soluciones de glicol de hasta 50% en sistemas de calefacción, ventilación y aire acondicionado (HVAC) para proporcionar funciones de modulación o de dos posiciones. Estas válvulas de bola de control se pueden pedir por separado, o bien con actuadores que tengan o no tengan resorte de retorno.

#### VBN2, VBN3



#### CARACTERÍSTICAS

- Disponible en tamaños desde 1/2 hasta 3 in con conexiones NPT (hembra) internas.
- Presenta la característica de flujo de igual porcentaje.
- Cuenta con un valor  $C_v$  de paso B reducido para mantener un flujo constante en el circuito cerrado.
- Opción de activación instalada de fábrica: flotante, modulante (2-10 V), muelle de recuperación o sin muelle de recuperación de 2 posiciones, muelle de recuperación de modulación/flotante, muelle de recuperación habilitado para Syk.

- Permite la configuración en campo para utilizar la posición a prueba de fallas normalmente abierta o normalmente cerrada.
- Dispone de una manija de funcionamiento manual desmontable para controlar la válvula durante la instalación o en caso de que se produzca una falla eléctrica.
- El actuador puede montarse en la válvula en cualquiera de las cuatro orientaciones.
- Permite el mantenimiento del ensamble de vástago en el campo.
- Proporciona una gran variedad de opciones de valor  $C_v$ , de 0.33 a 266.
- La bola y el vástago están fabricados de latón enchapado en níquel-cromo o acero inoxidable tipo 316.
- La válvula se instala en una válvula de globo con diseño en "T", sin tener que usar codos ni tuberías adicionales.
- Cuenta con control de mezcla o derivación para las válvulas de 3 vías.
- Cuenta con especificación para fuga en asiento clase IV de ANSI (0.01% del valor  $C_v$ ) para paso A en válvulas de 3 vías y especificación para fuga en asiento clase III de ANSI (0.1% del valor  $C_v$ ) para el paso B en válvulas de 3 vías.

#### ESPECIFICACIONES

**Tipo de válvula:** Válvula de bola de control

**Diseño del cuerpo:** De 2 vías; de 3 vías

**Tipo de conexión:** NPT hembra

**Fluido controlado:** Agua caliente o fría con soluciones de glicol de hasta 50%. No indicado para usar con vapor o combustibles.

**Clasificación de fuga:** Clase IV de ANSI (0.01% del máximo del valor  $C_v$ ) para paso A en válvulas de 3 vías y especificación para fuga en asiento clase III de ANSI (0.1% del valor  $C_v$ ) para el paso B en válvulas de 3 vías.

**Clasificación máxima de funcionamiento a prueba de fallas:** 360 psi (2482 kPa)

**Rango de temperatura del fluido:** De -22 °F a +250 °F (de -30 °C a +121 °F)



**Materiales:**

Cuerpo: Latón

Bola y vástago:

Dos vías: latón enchapado en níquel-cromo o acero inoxidable 316.

Tres vías: latón enchapado en níquel-cromo.

Asiento: Sellos de Teflon® con juntas tóricas EPDM.

Inserto de control de flujo: Noryl®

**Estilo de cuerpo:**

Válvula de bola de 2 vías, flujo directo, paso total o reducido con inserto de control de flujo patentado.

Válvula de bola de 3 vías, flujo A-B-AB, paso total o reducido con inserto de control de flujo patentado.

Conexiones NPT internas.

**Rango de presión del cuerpo (máximo):**

360 psi (2482 kPa) a 250 °F (121 °C).

**Rango medio de temperatura:**

De -22 °F a +250 °F (de -30 °C a +121 °C).

**Características de flujo:**

De 2 vías: Igual porcentaje con inserto de control de flujo.

De 3 vías: Paso A a AB: igual porcentaje.

Paso B a AB: Lineal.

**Actuadores compatibles:**

fuerza de torsión mínima necesaria:

35 lb-in (4 N m) hasta 3 in (≤DN80).

27 lb-in (3 N m) hasta 1-1/4 in (≤DN32).

**Modo con mecanismo a prueba de fallas:** MSXX05\*

**Modo sin mecanismo a prueba de fallas:**

MVN\* y MNXX05\*

\*Estos actuadores están disponibles como ensambles instalados en fábrica. Consulte la Tabla 1 para las opciones disponibles.

**Estándares/aprobación:**

Válvulas: Especificación de cierre-apagado/fuga clase IV de ANSI (0.01% del máximo del valor C<sub>v</sub> permitido)

Actuadores: Consulte la documentación correspondiente al actuador determinado.

**Tabla 1. Tabla de selección del modelo de VBN.**

Selección del modelo: Válvula de bola							Actuador	Posición a prueba de fallas	Accesorios	
Válvula	Conexión	Cuerpo/	Tamaño	Valor C <sub>v</sub>	Parte interna	Adaptador del actuador				
VB - Válvula de bola							MVN613A0000*** MVN613L0000*** MVN643A0000*** MVN643L0000*** MVN713A0000*** MVN713L0000***	Dejar en blanco = Falla en la posición	C1 = 1 m de cable	
N - NPT hembra roscada										
2 - De 2 vías 3 - De 3 vías										
A---1/2 (DN15) B---3/4 (DN20) C---1 (DN25) D---1-1/4 (DN32) E---1-1/2 (DN40) F---2 (DN50) G---2-1/2 (DN65) H---3 (DN80) (VRN2 Only)										
xxx.xx - Designación del valor C <sub>v</sub> Consulte las Tabla 4 y 5.										
P - Latón enchapado en níquel-cromo S - Acero inoxidable (VBN2 solamente)										
A* - Base estándar L** - Perfil bajo X - Soporte del actuador MN/MS DCA							MS7505A2030 MS7505A2130 MS8105A1030 MS8105A1130 MS4105A1030 MS4105A1130 MS7103A2024*** MS7103A2224*** MS3103A1023*** MS3103A1223***	FSO = Función a prueba de fallas abierta (VBN2 solamente) FSC = Función a prueba de fallas cerrada (VBN2 solamente) FSA = Función a prueba de fallas A-AB abierta (VBN3 solamente) FSB = Función a prueba de fallas B-AB abierta (VBN3 solamente)	3R = Cubierta NEMA	
VB	N	2	A	004.70	P	A	+	MVN613A0000	+	C1

Ejemplo de número de pieza: **VBN2A004.70PA+MVN613A0000+C1**

\* La base estándar brinda espacio entre la válvula y el actuador para el aislamiento.

\*\* El perfil bajo permite instalar la válvula y el actuador en espacios estrechos.

\*\*\* Solo compatible con válvulas de 1-1/4" o más pequeñas.

**Tabla 2. Descripción del control del actuador.**

<b>Actuador</b>	<b>Control</b>
MVN613A0000	Flotante, dos posiciones (SPDT) (duración de 90 seg.), 24 V, falla en la posición
MVN613L0000	
MVN643A0000	Flotante, dos posiciones (SPDT o SPST) de acción rápida (duración de 30 seg.), 24 V, falla en la posición
MVN643L0000	
MVN713A0000	Modulación, 24 V, falla en la posición
MVN713L0000	
MN6105A1011	Flotante, dos posiciones (SPDT), 24 V, falla en la posición
MN6105A1201	Flotante, dos posiciones (SPDT), 24 V, falla en la posición con interruptores terminales
MN7505A2001	Modulación, 24 V, falla en la posición
MN7505A2209	Modulación, 24 V, falla en la posición con interruptores terminales
MS7505A2030	Modulación, flotante, dos posiciones (SPDT), 24 V, a prueba de falla
MS7505A2130	Modulación, flotante, dos posiciones (SPDT), 24 V, a prueba de falla con interruptores terminales
MS8105A1030	Dos posiciones (SPST), 24 V, a prueba de fallas
MS8105A1130	Dos posiciones (SPST), 24 V, a prueba de falla con interruptores terminales
MS4105A1030	Dos posiciones (SPST), 120 V, a prueba de fallas
MS4105A1130	Dos posiciones (SPST), 120 V, a prueba de falla con interruptores terminales
MS7103A2024	Modulación, 24 V, a prueba de fallas
MS7103A2224	Modulación, 24 V, a prueba de falla con interruptores terminales
MS3103A1023	Habilitado para Sylk, 24 V, a prueba de fallas
MS3103A1223	Habilitado para Sylk, 24 V, a prueba de falla con interruptores terminales



**Tabla 4. Indicador  $C_v$  para válvulas de bola VBN de dos vías.**

<b>Cuerpo de la válvula</b>	<b>Tamaño</b>	<b>B</b>	<b>D</b>	<b>E</b>	<b>F</b>	<b>G</b>	<b>H</b>	<b>J</b>	<b>K</b>	<b>L</b>	<b>M</b>	<b>N</b>	<b>P</b>	<b>R</b>	<b>S</b>	<b>T</b>	<b>U</b>	<b>1</b>	<b>2</b>
VBN2A	1/2"	0.38	0.68	1.3	2.0	2.6	4.7	8.0	11.7*										
VBN2B	3/4"	0.31	0.63	1.2		2.5	4.3	7.4	10.1	14.7*	29*								
VBN2C	1"						4.4	9.0		15.3	26	44*	54*						
VBN2D	1-1/4"						4.4	8.3	14.9	25	37	41*			102*				
VBN2E	1-1/2"									23	30	41		74				172*	
VBN2F	2"											42	57	71	100	108*		210	266*
VBN2G	2-1/2"											45	55	72	101		162	202*	
VBN2H	3"											49	63	82		124	145*		

\* La válvula no tiene inserto de control de flujo.

**Tabla 5. Indicador  $C_v$  para válvulas de bola VBN de tres vías.**

<b>Cuerpo de la válvula</b>	<b>Tamaño</b>	<b>B</b>	<b>C</b>	<b>D</b>	<b>E</b>	<b>F</b>	<b>G</b>	<b>H</b>	<b>J</b>	<b>K</b>	<b>L</b>	<b>M</b>	<b>N</b>	<b>P</b>	<b>R</b>	<b>S</b>
VBN3A	1/2"	0.33	0.59		1.0	2.4		4.3	8.0							
VBN3B	3/4"		0.40	0.66	1.3	2.4	3.8		7.0	11.0*						
VBN3C	1"		0.40	0.65	1.3	2.3	3.5	4.5	8.6	14.9	22	31				
VBN3D	1-1/4"							4.1	8.7	12.7	19.4*	27	34*			
VBN3E	1-1/2"							4.0	8.3	13.4	24	32*		61		
VBN3F	2"										24		38	57	83	109
VBN3G	2-1/2"												38		74	100*

\* La válvula no tiene inserto de control de flujo.

## Actuador MVN

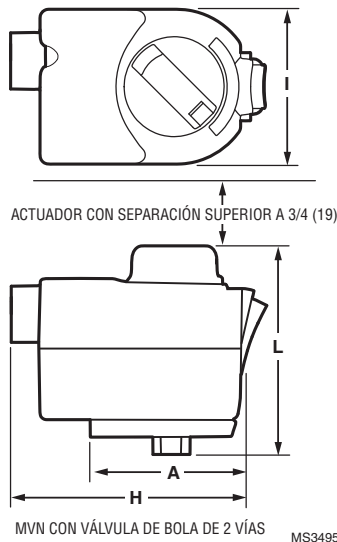


## APLICACIÓN

El actuador de las válvulas de control MVN de 3 N m (27 lb-in) se utiliza con las válvulas de bola de control VBN2 de 2 vías y VBN3 de 3 vías para controlar el agua caliente y fría con soluciones de glicol de hasta 50% en sistemas de calefacción, ventilación y aire acondicionado (HVAC) para proporcionar funciones de modulación o de dos posiciones.

## CARACTERÍSTICAS

- No cuenta con resorte de retorno.
- Disponible con control flotante y de modulación.
- Cuenta con un diseño que permite el ahorro de espacio y la instalación a presión: no se necesitan herramientas.
- Posee indicador de posición extensible para facilitar la puesta en funcionamiento.
- Se encuentra disponible con o sin cable.
- Es compatible con válvulas de bola de control de 1/2 in a 1-1/4 in.
- El actuador se monta sobre la válvula en cualquiera de las cuatro posiciones.



**Fig. 1. MVN con válvula de bola de 2 vías. Consulte la Tabla 7.**

## ESPECIFICACIONES

**Tipo de actuador:** Válvula

**Carrera de rotación:** 90° ±3°.

**Modo a prueba de fallas:** Sin resorte de retorno, falla en la posición

**Fuerza de torsión:** 27 lb-in (3 N m).

**Interruptores auxiliares externos disponibles:** No

**Voltaje de suministro:** 24 V CA +20%, -15%, 24 V CC

**Consumo de energía:** 5 VA - modulación, 1.5 VA - flotante, 6 VA - SPDT de acción rápida

**Clasificación ambiental:** NEMA2

**Frecuencia:** 50 Hz; 60 Hz

**Montaje:** Instalación a presión: no se necesitan herramientas

**Clasificación de ruido a 1 m (máximo):** 35 dB(A) máx. a 1 m (50 dB [A] para MVN643).

**Materiales:** Carcasa de plástico con clasificación plenum

**Rango de humedad de funcionamiento (% HR):** Del 5% al 95% de humedad relativa (HR), sin condensación

**Rango de temperatura ambiente:** De -4 °F a 131 °F (de -20 °C a 55 °C)

**Rango de temperatura de almacenamiento:** De -40 °F a 176 °F (de -40 °C a 80 °C)

**Peso:** 0.6 lb. (0.27 kg)

**Dimensiones:** Consulte la Fig. 5 a 7, la Tabla 7 (2 vías) y la Tabla 8 (3 vías).

**Duración:** 90 s en el caso de MVN613 y MVN713; 30 s en el caso de MVN643

**Conexiones eléctricas:** Cableado en campo de 18 a 20 AWG hasta los terminales de tornillo, ubicados debajo de la cubierta de acceso desmontable.

**Rangos de humedad:** Del 5% al 95% de humedad relativa (HR), sin condensación.

**Duración prevista (según el voltaje clasificado):** 60,000 ciclos; 1 ciclo: 0°...90°...0°

**Especificación del cable:**

18 AWG, con clasificación plenum, 300 V, 10 A, 3 pies de largo desde el extremo de la cubierta de acceso.

**Calificación de protección ambiental:** IP40.

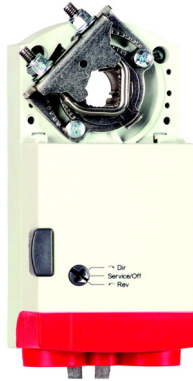
**Aprobaciones:** Certificación UL/cUL; UL60730

**Tabla 6. Actuadores y accesorios**

Actuador	Descripción	Accesorio
MVN613A0000	Actuador de válvula de bola con control flotante	C1: cable de 1 metro
MVN613L0000		
MVN643A0000	Actuador de válvula de bola con control SPDT de acción rápida	
MVN643L0000		
MVN713A0000	Actuador de válvula de bola con control de modulación	
MVN713L0000		

Para pedir el actuador con accesorios, solicite el número de pieza del actuador + accesorio. Por ejemplo: MVN613A0000 + C1

## Actuador de acoplamiento directo sin resorte de retorno



## APLICACIÓN

Este actuador regulador de acoplamiento directo sin muelle de recuperación proporciona control de modulación o control flotante/de 2 posiciones para los siguientes elementos: reguladores de aire, aletas y rejillas de ventilación y control fiable para aplicaciones en controladores de aire de hasta 10 pies cuadrados/44 lb-in (5 N m) y 20 pies cuadrados/88 lb-in (10 N m) (paletas reguladoras sin sello; depende de la fricción del aire).

## CARACTERÍSTICAS:

- Cuenta con mecanismo de desembrague para ajustar de forma manual.
- Posee final de carrera mecánico ajustable.
- La cubierta de acceso incluye una regleta de terminal de tornillo (de 22 a 14 AWG) para realizar conexiones eléctricas.
- Los modelos se encuentran disponibles con cables codificados por color de 3 pies y 18 AWG.
- Puede montarse en cualquier orientación.
- Posee un interruptor de selección de función para seleccionar el control de modulación o flotante/de 2 posiciones.

## ESPECIFICACIONES

**Tipo de actuador:** Regulador; válvula

**Carrera de rotación:** 95° ±3 grados

**Modo a prueba de fallas:** Sin resorte de retorno, falla en la posición

**Fuerza de torsión:** 44 lb-in (5 N m)

**Interruptores auxiliares externos disponibles:** No

**Clasificación ambiental:** NEMA2

**Frecuencia:** 50 Hz; 60 Hz

**Operación manual:** Mecanismo de desembrague

**Montaje:** Acoplamiento directo

**Clasificación máxima de ruido, en funcionamiento (dba a 1 m):** 35

**Rotación para abrir:** Con interruptor

**Ajuste de carrera de rotación:** Detención ajustable integral doble (incrementos de 3 grados)

**Ejes reguladores compatibles:** De 1/4 a 1/2 in cuadrados o de 3/8 a 5/8 in redondos (de 6 a 13 mm cuadrados o de 8 a 16 mm redondos)

**Tipo de adaptador de eje:** Abrazadera con perno en U

**Voltaje de suministro:** 24 V CA +20%, -15%, 24 V CC

**Consumo de energía:** 5 VA

**Materiales:** Carcasa de plástico con clasificación plenum

**Parámetros de protección de entrada:** IP54

**Rango de humedad de funcionamiento (% HR):** Del 5% al 95% de humedad relativa (HR), sin condensación

**Rango de temperatura ambiente:** De -5 °F a +140 °F (de -20 °C a +60 °C)

**Rango de temperatura de almacenamiento:** De -22 °F a +176°F (de -30 °C a +80°C)

**Peso:** 1 lb (0.45 kg)

**Incluye:** Soporte de montaje, tornillos, adaptador de eje, conexiones de cable con sellado hermético para alivio de presión

**Comentarios:** Conexión integral NPSM de 1/2 in para conductos.

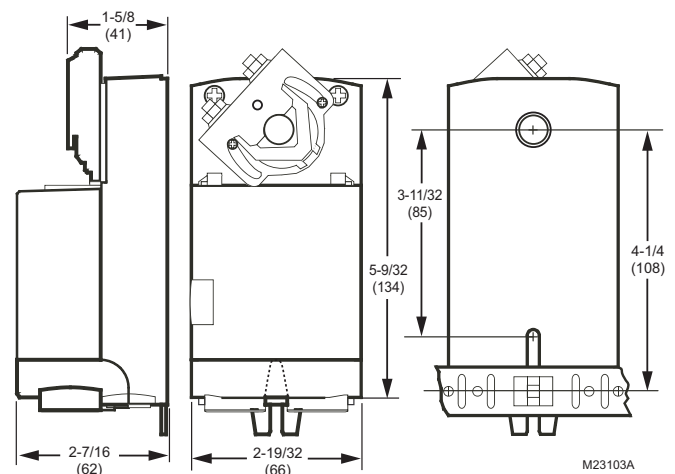
### Aprobaciones:

CE: 89/336/ECC, 73/23/EEC

C-Tick: N314

Underwriters Laboratories, Inc.: UL873, con clasificación plenum.

Canadian Underwriters Laboratories, Inc.: cUL C22.2 N.º 24-93



**Fig. 2. Diagrama de dimensiones del actuador de acoplamiento directo sin resorte de retorno.**

## Muelle de recuperación 3 Nm Diamond



## APLICACIÓN

Los actuadores de acoplamiento directo (Direct Coupled Actuators, DCA) con muelle de recuperación MS7103 y MS3103 se utilizan en sistemas de calefacción, ventilación y aire acondicionado (heating, ventilating, and air-conditioning, HVAC). Estos actuadores pueden accionar una variedad de elementos de control final de cuarto de vuelta, que requieran un funcionamiento a prueba de fallas con muelle de recuperación.

## CARACTERÍSTICAS

- Submotor DC sin escobillas con protección electrónica de bloqueo
- Adaptador de eje autocentrado (acoplamiento de eje) para una amplia gama de tamaños de eje
- Modo de prueba rápido
- Modelos MS7103 para uso con control de 2-10 V CC
- Modelos MS3103 para uso con controladores habilitados para Sylk
- Modelos disponibles con dos interruptores finales internos
- Carcasa de plástico duradera con límites mecánicos incorporados
- Campo de dirección del muelle de recuperación seleccionable
- Indicador de posición del eje y escala
- Cumple con UL (cUL) y con las normas de la CE
- Actuador con clasificación Plenum y cable de control/alimentación

## ESPECIFICACIONES

**Tipo de actuador:** regulador, válvula

**Movimiento rotacional:** 95 ±3 grados

**Modo de seguridad ante fallas:** muelle de recuperación

**Par:** 27 lb-in. (3 Nm)

**Torsión de muelle de recuperación:** 27 lb-in (3 Nm)

**Dirección del muelle de recuperación:** por orientación

**Interruptores auxiliares externos disponibles:** no

### Especificación del cable:

Cable de alimentación: clasificación Plenum, 3 ft (0,914 m) de longitud desde el extremo de la cubierta de acceso, 18 AWG

Cable de interruptor: clasificación de artefacto, 3 ft (0,914 m) de longitud desde el extremo de la cubierta de acceso, 18 AWG

**Clasificación de protección de ingreso:** IP54

**Clasificaciones medioambientales:** NEMA 2

**Frecuencia:** 50 Hz; 60 Hz

**Montaje:** acoplamiento directo

**Índice máximo de ruido, en funcionamiento (dBA @ 1m):** < 40

**Índice máximo de ruido, muelle de recuperación (dBA @ 1m):** < 65

**Ajuste de carrera rotacional:** incrementos mecánicamente limitados de 7,5 grados

**Ejes del regulador compatibles:** 3/8 a 3/4 in. redondo o 1/4 a 1/2 in. cuadrado (9 a 19 mm redondo o 6 a 13 mm cuadrado)

**Tipo de adaptador del eje:** perno en U

**Materiales:** carcasa de plástico con clasificación Plenum

**Rango de humedad de funcionamiento (porcentaje de humedad relativa):** 5 % a 95 % de humedad relativa (HR), sin condensación.

**Temperatura ambiente de funcionamiento:** -40 °F a +150 °F (-40 °C a +65 °C)

**Temperatura de envío y almacenamiento:** -40 °F a +150 °F (-40 °C a +65 °C)

**Peso:** 1,7 lb (0,78 kg)

### Aprobaciones

UL60730

IEC 60730-1 y Parte 2-4

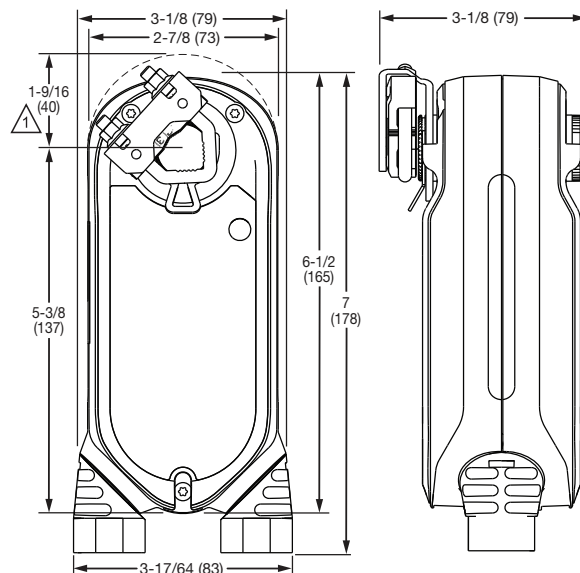
UL1097 para aislamiento doble

Certificación CE Directiva sobre baja tensión

2014/35/EU

CE EMC 2004/108/EC

Los cables del interruptor están certificados por UL únicamente



△ PARA EJE DE 1/2 PULGADA.

MS37351

**Fig. 3. Dimensiones en pulgadas (milímetros).**



## Actuador de acoplamiento directo con resorte de retorno



## APLICACIÓN

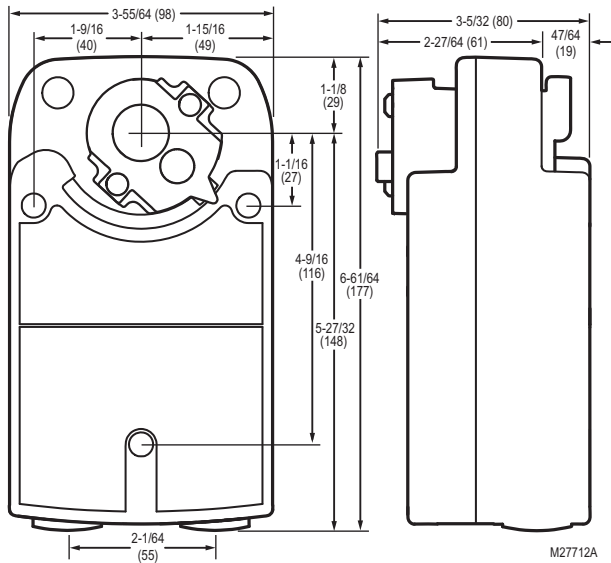
Se utilizan los actuadores de acoplamiento directo (Direct Coupled Actuators, DCA) con resorte de retorno MS4105, MS7405, MS7505 y MS8105 dentro de los sistemas de calefacción, ventilación y aire acondicionado (HVAC). Pueden hacer funcionar varios elementos de control final con giro de 90° que requieren funcionamiento a prueba de fallas y resorte de retorno.

## CARACTERÍSTICAS

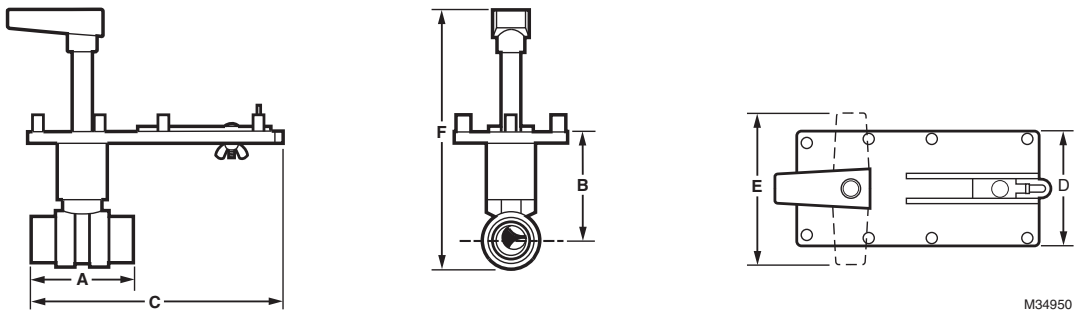
- Todos los modelos poseen un submotor CC sin escobillas que incluye protección electrónica contra calado.
- Incluye adaptador de eje autocentrado (acoplamiento de eje) para una amplia variedad de tamaños de ejes.
- La cubierta de acceso incluye una regleta de terminal de tornillo (de 22 a 14 AWG) para realizar conexiones eléctricas.
- Los modelos se encuentran disponibles con cables codificados por color de 3 pies y 18 AWG.
- Posee carcasa de plástico duradero con final de carreras mecánico incorporado.
- Se puede seleccionar la dirección del resorte de retorno en campo.
- Cuenta con indicador y escala de posición de eje.
- Posee certificación UL (cUL) y cumple con la normativa CE.
- Todos los modelos cuentan con clasificación plenum según la norma UL873.

## ESPECIFICACIONES

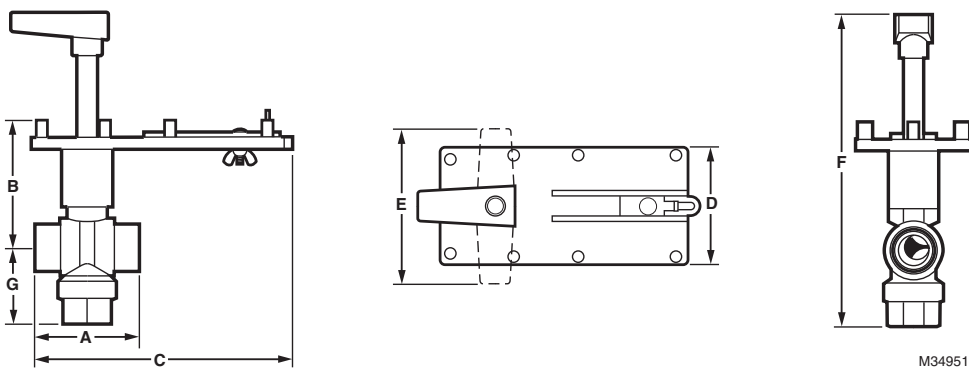
- Tipo de actuador:** Regulador; válvula
- Carrera de rotación:** 95 ±3 grados
- Modo a prueba de fallas:** Con resorte de retorno
- Fuerza de torsión:** 44 lb-in (5 N m)
- Fuerza de torsión del resorte de retorno:** 44 lb-in (5 N m)
- Dirección del resorte de retorno:** Según la orientación
- Interruptores auxiliares externos disponibles:** No
- Clasificación ambiental:** NEMA2
- Frecuencia:** 50 Hz; 60 Hz
- Montaje:** Acoplamiento directo
- Clasificación máxima de ruido, en espera (dBA a 1 m):** 20 (no produce ruido detectable)
- Clasificación máxima de ruido, en funcionamiento (dbA a 1 m):** 50
- Rotación para abrir:** Con interruptor
- Voltaje de suministro:** 24 V CA +20%, -15%, 24 V CC
- Consumo de energía:** 5 VA
- Ajuste de carrera de rotación:** Incrementos de 5 grados limitados mecánicamente
- Ejes reguladores compatibles:** De 1/4 a 1/2 in cuadrados o de 3/8 a 5/8 in redondos (de 6 a 13 mm cuadrados o de 9 a 16 mm redondos)
- Tipo de adaptador de eje:** Abrazadera autocentrada
- Materiales:** Carcasa de plástico con clasificación plenum
- Rango de humedad de funcionamiento (% HR):** Del 5% al 95% de humedad relativa (HR), sin condensación
- Rango de temperatura ambiente:** De -40 °F a +150 °F (de -40 °C a +65 °C) solo para actuadores de dos posiciones
- Rango de temperatura de almacenamiento:** De -40 °F a +150 °F (de -40 °C a +65 °C)
- Peso:** 3.5 lb (1.6 kg)
- Incluye:** Soporte de montaje, adaptador de eje autocentrado
- Aprobaciones:**  
 CE: EMC 2004/108/EC; Certificación conforme a la Directiva sobre bajo voltaje 2006/95/EC; IEC 60730-1 y Parte 2-14  
 C-Tick: N314  
 Underwriters Laboratories, Inc.: UL873  
 Canadian Underwriters Laboratories, Inc.: cUL C22.2 N.º 24-93



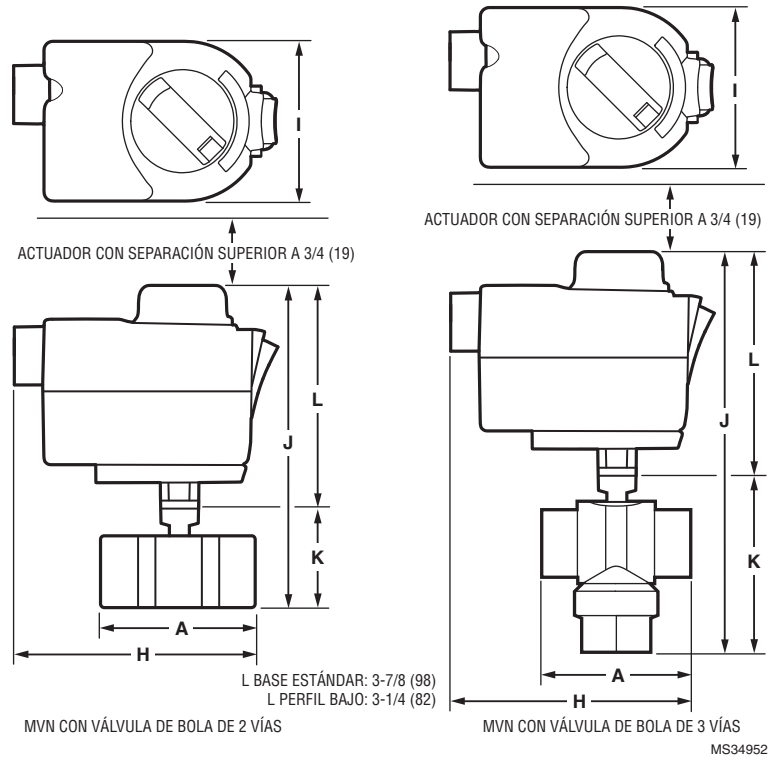
**Fig. 4. Diagrama de dimensiones del actuador de acoplamiento directo con resorte de retorno.**



**Fig. 5. Dimensiones de la válvula de bola de 2 vías para los modelos con actuadores MN y MS. Consulte la Tabla 7.**



**Fig. 6. Dimensiones de la válvula de bola de 3 vías para los modelos con actuadores MN y MS. Consulte la Tabla 8.**



**Fig. 7. Actuator MVN con dimensiones de válvula de bola de 2 y 3 vías en pulgadas (milímetros). Consulte las Tablas 7 y 8.**

**Tabla 7. Dimensiones de VBN2 en pulgadas (milímetros).**

Tamaño de la tubería			Indicadores de valor C <sub>v</sub>	ACTUADORES MVN, MN Y MS CON VÁLVULA DE BOLA DE 2 VÍAS										Peso (válvulas solamente) en libras	Ensamble de vástago de repuesto		
in	(DN)	Código		Dimensions in in. (mm)													
				A	B	C	D	E	Fms <sup>a</sup>	Fmn <sup>b</sup>	H	I	J (peso/estándar)	J (peso/bajo)	K		
1/2	15	VBN2A	0.38, 0.68, 1.30, 2.00, 2.60, 4.70, 8.00, 11.70*	2-3/8 (60)	3-7/16 (87)	6-5/8 (168)	3 (76)	4 (102)	8-1/8 (206)	6-7/8 (175)			5-7/16 (139)	4-13/16 (123)	1-5/8 (41)	1	5112-19 5112-22 (SS)
3/4	20	VBN2B	0.31, 0.63, 1.20, 2.50, 4.30, 7.40, 14.70*	2-3/8 (60)	3-7/16 (87)	6-7/16 (164)	3 (76)	4 (102)	8-1/8 (206)	6-7/8 (175)			5-7/16 (139)	4-13/16 (123)	1-5/8 (41)	1	
			10.10, 29.00*	2-5/8 (67)	3-11/16 (94)	6-1/2 (165)	3 (76)	4 (102)	8-5/16 (211)	7-1/16 (180)			5-5/8 (143)	5 (127)	1-13/16 (45)	1	
1	25	VBN2C	9.00	3-3/4 (95)	3-11/16 (94)	7-1/16 (179)	3 (76)	4 (102)	8-5/16 (211)	7-1/16 (180)	4-9/16 (116)	2-3/16 (71)	5-5/8 (143)	5 (127)	1-13/16 (45)	1	5112-20 5112-23 (SS)
			4.40, 15.30, 26.00, 44.00, 54.00*	3-1/16 (77)	3-15/16 (100)	6-3/4 (171)	3 (76)	4 (102)	8-11/16 (221)	7-7/16 (189)			6 (152)	5-3/8 (137)	2-3/16 (55)	1.4	
1-1/4	32	VBN2D	4.40, 8.30, 14.90, 25.00, 41.00*	3 (76)	3-15/16 (100)	6-11/16 (170)	3 (76)	4 (102)	8-11/16 (221)	7-7/16 (189)			6 (152)	5-3/8 (137)	2-1/8 (54)	1.4	5112-20 5112-23 (SS)
			37.00, 102.00*	3-5/8 (92)	4-7/16 (113)	7 (178)	3 (76)	4 (102)	9-1/16 (231)	7-13/16 (198)			6-3/8 (162)	5-3/4 (146)	2-9/16 (64)	2.4	
1-1/2	40	VBN2E	23.00, 30.00, 74.00*	3-7/16 (87)	3-15/16 (100)	6-15/16 (176)	3 (76)	4 (102)	9-1/16 (231)	7-13/16 (198)						2.4	5112-21 5112-24 (SS)
			41.00, 172.00*	4-1/16 (103)	5-3/16 (132)	7-1/16 (179)	3 (76)	4 (102)	8-7/8 (225)	7-5/8 (194)						3.2	
2	50	VBN2F	42.00, 108.00*	4 (101)	3-3/4 (95)	7-3/16 (183)	3 (76)	4 (102)	8-7/8 (225)	7-5/8 (194)						3.2	5112-21 5112-24 (SS)
			57.00, 71.00, 100.00, 210.00, 266.00*	4-15/16 (125)	4-1/16 (103)	7-7/16 (188)	3 (76)	4 (102)	10-1/2 (267)	9-1/4 (235)						5	
2-1/2	65	VBN2G	45.00, 55.00, 72.00, 101.00, 162.00, 202.00*	5-5/16 (135)	4-1/16 (103)	7-9/16 (192)	3 (76)	4 (102)	10-1/2 (267)	9-1/4 (235)						5.5	5112-21 5112-24 (SS)
3	80	VBN2H	49.00, 63.00, 82.00, 124.00, 145.00*	5 (127)	5-7/8 (149)	7-11/16 (196)	3 (76)	4 (102)	10-11/16 (271)	9-7/16 (240)						5.9	

<sup>a</sup> Para modelos que utilizan actuadores MS de acoplamiento directo.

<sup>b</sup> Para modelos que utilizan actuadores MN de acoplamiento directo.

\* Indica válvula de paso total: sin inserto de caracterización de flujo.

\*\* Se encuentran disponibles vástagos de repuesto de latón o acero inoxidable. Se debe utilizar según el número de pieza de la válvula.

**Tabla 8. Dimensiones de VBN3 en pulgadas (milímetros).**

Tamaño de la tubería			Indicadores de valor $C_v$	ACTUADORES MVN, MN Y MS CON VÁLVULA DE BOLA DE 3 VÍAS											Peso (válvulas solamente) en libras	Ensamble de vástago de repuesto		
in	(DN)	Código		Dimensions in in. (mm)														
			A	B	C	D	E	Fms <sup>a</sup>	Fmn <sup>b</sup>	G	H	I	J (peso/estándar)	J (peso/bajo)	K			
1/2	15	VBN3A	0.33, 0.59, 1.00, 2.40, 4.30, 8.00	3-1/2 (89)	3-5/16 (84)	7 (178)	3 (76)	4 (102)	9-3/8 (238)	8-1/8 (206)	2-3/8 (60)			6-11/16 (170)	6-1/16 (154)	2-7/8 (72)	2.4	5112-19
3/4	20	VBN3B	0.40, 0.66, 1.30, 2.40, 3.80, 7.00, 11.00*	2-13/16 (71)	3-5/16 (84)	6-1/2 (165)	3 (76)	4 (102)	8-13/16 (224)	7-9/16 (192)	2 (51)			6-1/8 (156)	5-1/2 (140)	2-5/16 (58)	2	
1	25	VBN3C	0.40, 0.65, 1.30, 2.30, 3.50	3-13/16 (97)	3-5/16 (84)	7-5/16 (185)	3 (76)	4 (102)	9-1/2 (241)	8-1/4 (210)	2-3/4 (70)	4-9/16 (116)	2-13/16 (71)	6-13/16 (173)	6-3/16 (157)	3 (75)	2.8	5112-20
			8.60, 22.00	3 (76)	3-13/16 (97)	6-13/16 (173)	3 (76)	4 (102)	9-13/16 (249)	8-9/16 (217)	2-5/8 (67)			7-1/8 (181)	6-1/2 (165)	3-5/16 (83)	2.6	
1-1/4	32	VBN3D	4.10, 8.70, 19.40*	3 (76)	3-13/16 (97)	6-13/16 (173)	3 (76)	4 (102)	9-13/16 (249)	8-9/16 (217)	2-1/2 (64)			7-1/8 (181)	6-1/2 (165)	3-5/16 (83)	2.5	5112-21
			12.70, 27.00, 34.00*	3-5/8 (91)	4 (102)	7-5/16 (185)	3 (76)	4 (102)	10-5/16 (262)	9-1/16 (230)	2-3/4 (70)	7-5/8 (194)	7 (178)	3-13/16 (96)	2.8			
1-1/2	40	VBN3E	4.00, 8.30, 13.40, 32.00*	4-5/16 (114)	4 (102)	7-13/16 (198)	3 (76)	4 (102)	10-13/16 (275)	9-9/16 (243)	3-1/4 (83)						3.3	5112-21
			24.00, 61.00	4 (102)	4-1/2 (114)	7-5/16 (185)	3 (76)	4 (102)	11 (279)	9-3/4 (248)	3-1/4 (83)					3.3		
2	50	VBN3F	24.00, 38.00, 57.00	4 (102)	4-1/2 (114)	7-5/16 (185)	3 (76)	4 (102)	11 (279)	9-3/4 (248)	3-1/4 (83)						3.3	5112-21
			83.00, 109.00	5 (127)	5-13/16 (147)	7-13/16 (198)	3 (76)	4 (102)	12-5/16 (313)	11-1/16 (281)	3-3/4 (95)					3.8		
2-1/2	65	VBN3G	38.00, 74.00, 100.00	5 (127)	5-13/16 (147)	7-13/16 (198)	3 (76)	4 (102)	12-5/16 (313)	11-1/16 (281)	3-3/4 (95)						3.8	

<sup>a</sup> Para modelos que utilizan actuadores MS de acoplamiento directo.

<sup>b</sup> Para modelos que utilizan actuadores MN de acoplamiento directo.

\* Indica válvula de paso total A: sin inserto de caracterización de flujo.

### Capacidad de rango

La capacidad de rango es una medida para el control de la válvula. Es una propiedad de medición y se expresa como la relación entre el caudal máximo de la válvula y el caudal mínimo controlable.

**Tabla 9. Capacidad de rango y valor  $C_v$  de válvulas de 2 vías disponibles.**

VBN2A	Valor $C_v$	0.38	0.68	1.30	2.00	2.30	4.70	8.00	11.70	
	Capacidad de rango	41	17	52	*	321	159	390	251	
VBN2B	Valor $C_v$	0.31	0.63	1.20	2.50	4.30	7.40	10.10	14.70	29.00
	Capacidad de rango	41	17	52	321	159	*	390	251	1503
VBN2C	Valor $C_v$	4.40	9.00	15.30	26.00	44.00	54.00			
	Capacidad de rango	159	390	1040	484	1263	1207			
VBN2D	Valor $C_v$	4.40	8.30	14.90	25.00	37.00	41.00	102.00		
	Capacidad de rango	159	390	1040	*	484	1207	1263		
VBN2E	Valor $C_v$	23.00	30.00	41.00	74.00	172.00				
	Capacidad de rango	484	*	603	1263	558				
VBN2F	Valor $C_v$	42.00	57.00	71.00	100.00	108.00	210.00	266.00		
	Capacidad de rango	603	*	287	*	558	750	877		
VBN2G	Valor $C_v$	45.00	55.00	72.00	101.00	162.00	202.00			
	Capacidad de rango	250	*	287	558	750	877			
VBN2H	Valor $C_v$	49.00	63.00	82.00	124.00	145.00				
	Capacidad de rango	250	287	558	750	877				

### Valor C<sub>v</sub> efectivo

Para C<sub>v</sub> efectivos para las válvulas de control Honeywell cuando se usan con reductores de tubería, consulte las tablas 10 y 11.

**Tabla 10. C<sub>v</sub> efectivos que utilizan reductores de tubería (dos vías).**

Tamaño de la válvula (in)	Valor C <sub>v</sub> efectivo <sup>a</sup>									
	Tamaño de la tubería (NPT)									
	1/2"	3/4"	1"	1-1/4"	1-1/2"	2"	2-1/2"	3"	4"	5"
1/2"	0.38	0.38	0.38	0.38						
	0.68	0.68	0.68	0.68						
	1.3	1.3	1.3	1.3						
	2.0	2.0	1.9	1.9						
	2.6	2.5	2.5	2.4						
	4.7	4.3	4.1	3.9						
	8.0	6.5	5.7	5.4						
	11.7	7.9	6.7	6.2						
3/4"		0.31	0.31	0.31	0.31					
		0.63	0.63	0.63	0.63					
		1.2	1.2	1.2	1.2					
		2.5	2.5	2.5	2.5					
		4.3	4.3	4.2	4.2					
		7.4	7.2	6.4	6.8					
		10.1	9.6	9.1	8.8					
		14.7	7.1	6.5	6.2					
	29	21.1	17.1	15.4						
1"		4.4	4.4	4.4	4.4	4.4	4.4	4.3		
		9.0	8.9	8.8	8.7	8.6	8.6	8.6		
		15.3	14.9	14.4	13.8	13.5	13.4	13.4		
		26	24	22	20	19	19	19		
		44	37	31	26	24	23	23		
		54	42	34	28	26	25	25		
1-1/4"			4.4	4.4	4.4	4.4	4.4	4.4		
			8.3	8.3	8.2	8.2	8.2	8.1		
			14.9	14.8	14.5	14.3	14.2	14.0		
			25	25	23	22	22	22		
			37	35	31	30	29	28		
			41	39	34	32	31	29		
1-1/2"				102	79	53	46	42	39	
				23	22	22	22	22	21	
				30	29	28	28	27	27	
				41	39	37	36	35	34	
				74	64	56	52	48	47	
			172	101	77	67	60	57		
2"					42	41	41	40	40	
					57	56	54	52	51	
					71	69	65	62	61	
					100	94	87	79	72	
					108	100	92	83	79	
					210	165	135	111	102	
2-1/2"					266	190	146	117	106	
					45	44	43	42	42	
					55	53	51	50	50	
					72	67	63	61	61	
					101	88	80	76	76	
3"					162	119	101	94	94	
					202	132	109	101	101	
					49	46	45	45	45	
					63	57	55	55	55	
				82	69	67	67	67		
				124	90	85	85	85		
				145	97	91	91	91		

<sup>a</sup> Multiplique el valor C<sub>v</sub> por 0.865 para obtener la capacidad en k<sub>v</sub>, si se requieren unidades S.I. (métricas).

**Tabla 11. C<sub>v</sub> efectivos que utilizan reductores de tubería (tres vías).**

Tamaño de la válvula (in)	Valor C <sub>v</sub> efectivo <sup>a</sup>									
	Tamaño de la tubería (NPT)									
	1/2"	3/4"	1"	1-1/4"	1-1/2"	2"	2-1/2"	3"	4"	5"
1/2"	0.33	0.33	0.30	0.30						
	0.59	0.59	0.60	0.60						
	1.0	1.0	1.0	1.0						
	2.4	2.4	2.3	2.3						
	4.3	4.3	4.0	3.8						
	8.0	8.0	7.9	5.7						
3/4"		0.40	0.40	0.40	0.40					
		0.66	0.66	0.66	0.66					
		1.3	1.3	1.3	1.3					
		2.4	2.4	2.4	2.4					
		3.8	3.8	3.7	3.7					
		11.0	10.4	9.78	9.4					
1"		0.40	0.40	0.40	0.40	0.40	0.40	0.40		
		0.65	0.65	0.65	0.65	0.65	0.65	0.65		
		1.3	1.3	1.3	1.3	1.3	1.3	1.3		
		2.3	2.3	2.3	2.3	2.3	2.3	2.3		
		3.5	3.5	3.5	3.5	3.5	3.5	3.5		
		4.5	4.5	4.5	4.5	4.5	4.4	4.4		
		8.6	8.6	8.5	8.4	8.3	8.2	8.2		
		14.9	14.9	14.6	14.1	13.5	13.3	13.1		
		22	22	21	20	18.0	18.0	17.0		
	31	31	28	25	22	21	21			
1-1/4"				4.1	4.0	4.0	4.0	4.0	4.0	
				7.7	7.7	7.6	7.6	7.6	7.6	
				8.7	8.6	8.6	8.5	8.5	8.5	
				12.7	12.6	12.4	12.3	12.2	12.2	
				19	19	19	18.1	17.9	17.6	
				27	26	25	24	23	23	
1-1/2"					34	33	30	28	27	27
					4.0	4.0	4.0	4.0	4.0	
					8.3	8.2	8.2	8.2	8.2	
					13.4	13.3	13.2	13.2	13.1	
					24	23	23	22	22	
					32	31	30	29	27	
2"						61	55	50	47	44
						24	24	24	24	
						38	38	37	37	
						57	56	54	52	
						83	70	75	70	
2-1/2"						109	101	92	83	
						38	37	37		
						74	68	65		
						100	87	79		

<sup>a</sup> Multiplique el valor C<sub>v</sub> por 0.865 para obtener la capacidad en k<sub>v</sub>, si se requieren unidades S.I. (métricas).

### Notas sobre la aplicación

#### IMPORTANTE

El tamaño de la válvula es importante para el funcionamiento adecuado del sistema. Las válvulas de menor tamaño no tienen suficiente capacidad a la carga máxima. Las válvulas de mayor tamaño no tienen suficiente control sobre la carga en aplicaciones modulantes.

Las válvulas de mayor tamaño pueden ocasionar ciclos excesivos, y el asiento y la bola se pueden dañar debido a la abertura restringida.

### Uso correcto

Estas válvulas son únicamente para uso en sistemas de agua fría, tibia y caliente. No son aptas para uso con aceite, gases combustibles o vapor. Están diseñadas para un rango medio de temperatura de 35 °F a 250 °F, a una presión máxima de 360 psig. Las válvulas VBN solo deben usarse con los actuadores de acoplamiento directo de Honeywell correspondientes.

El agua se debe filtrar, tratar y acondicionar correctamente según las condiciones y recomendaciones locales de los fabricantes de la caldera o el enfriador. Se recomienda la instalación de depuradores y filtros.

### IMPORTANTE

*La presencia excesiva de óxido de hierro (oxidación de color rojo) en el sistema anula la garantía de la válvula.*

### Fuerza de torsión operativa necesaria

Con las válvulas VBN2 y VBN3, se pueden utilizar tanto los actuadores de acoplamiento directo de baja fuerza de torsión con resorte de retorno como los actuadores MVN sin resorte de retorno, ambos de Honeywell. Las válvulas VB cuentan con un diseño de asiento patentado que disminuye la fuerza de torsión necesaria del actuador.

**Tabla 12. Especificaciones de presión de cierre-apagado, presión diferencial.**

Tipo de válvula	Tamaño de la válvula (in)	Especificación de presión de cierre-apagado (psid)
2 vías	1/2, 3/4	130
	1, 1-1/4, 1-1/2, 2, 2-1/2, 3	100
3 vías	1/2, 3/4, 1	50
	1-1/4, 1-1/2, 2, 2-1/2	40

NOTA: Rigen las especificaciones de cierre-apagado de 3 vías para las válvulas de 3 vías con el paso B conectado.

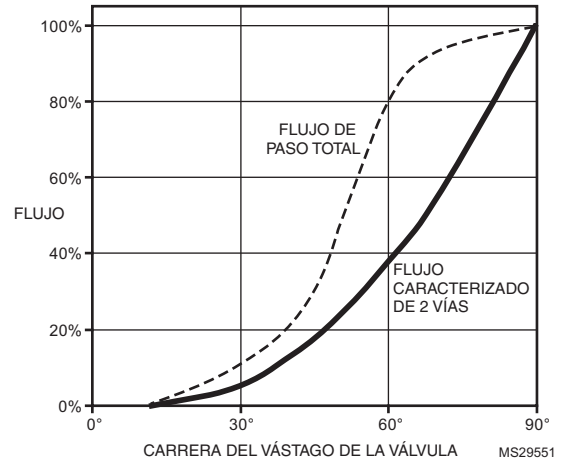
### Características de flujo, Fig. 8 y 9

Las válvulas de bola VBN2 de dos vías tienen:

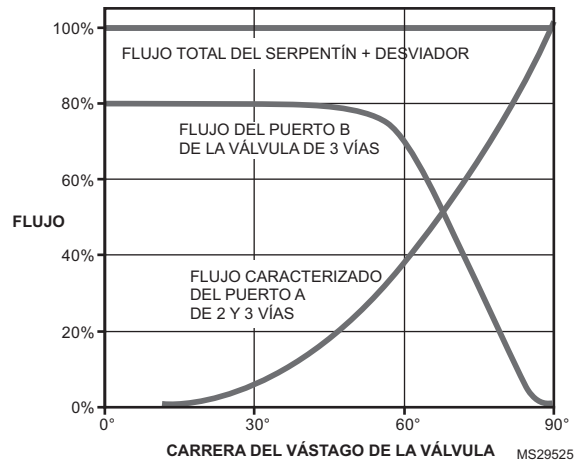
- una característica de flujo con porcentaje igual con el uso de inserto de control de flujo caracterizado.
- una característica de flujo lineal con bolas de paso total.

Las válvulas de bola de control VBN3 de tres vías tienen:

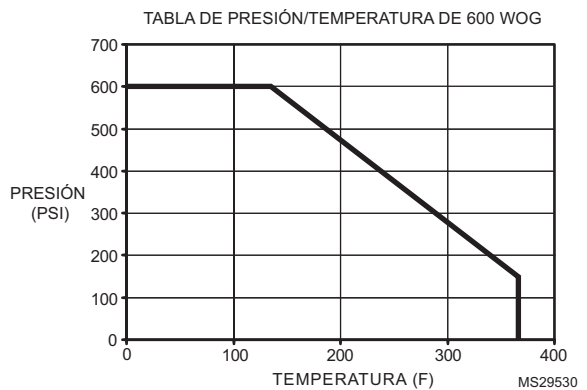
- entre los puertos A y AB: una característica de flujo con porcentaje igual.
- entre los puertos B y AB: una característica de flujo lineal a un  $C_v$  reducido a 20%.



**Fig. 8. Flujo caracterizado típico de las VBN2.**



**Fig. 9. Flujo típico caracterizado de las VBN3.**



**Fig. 10. Curva de reducción de la presión. El cuerpo de la válvula está clasificado para WOG (acrónimo en inglés de agua, aceite y gas), pero la válvula con sus componentes internos está clasificada solo para agua y no para aceite ni gas.**

## Límites de cavitación

Para evitar la cavitación (la formación y hundimiento de las burbujas de vapor), una regla práctica conservadora es limitar la caída de la presión en la válvula de control a:

$$\Delta P < 1/2 \times (\text{presión absoluta del cabezal (psia)} - \text{presión de vapor de agua (psia)})$$

La presión del vapor de agua aumenta con la temperatura del fluido, disminuyendo la caída de presión permisible, pero incluso en agua fría puede cavitarse con suficiente diferencial de presión.

La caída de presión típica en una válvula de control está en el rango de 3 a 5 psid. Las válvulas de dos posiciones por lo general mostrarán 0.5 psid de caída de presión. El flujo de diseño del serpentín debe estar limitado por una válvula de compensación.

## ESPECIFICACIONES COMUNES

### Actuador de válvula

El actuador de acoplamiento directo debe aceptar señal de control análogo de modulación [(0)2-10 V CC], flotante (triestado) o de dos posiciones, como se indica en la secuencia de control. Los actuadores deben ser de Honeywell. El actuador debe proporcionar la fuerza de torsión mínima requerida para la posición de cierre total de la válvula. Se deben proporcionar los terminales de cableado durante la instalación a fin de controlar el cableado de señal y de alimentación.

El actuador debe estar disponible con una carcasa adecuada para hacer instalaciones en el exterior.

Todas las válvulas deben contar con etiquetas de identificación para accesorios que indiquen, con un producto indeleble, el valor  $C_v$ , el número de modelo y la ubicación de la etiqueta.

### Válvula de bola

La carcasa de la válvula debe ser de latón forjado clasificado para no menos de 360 psi a 250 °F. La válvula estándar debe ser de latón químicamente niquelado. El fabricante debe proporcionar una bola y un vástago opcionales de acero inoxidable tipo 316 para las válvulas de 2 vías. La válvula deberá tener un vástago no expulsable y dos juntas tóricas EPDM con un rango mínimo de 600 psi. El ensamble del vástago de la válvula deberá tener un diseño sin empaquetadura y se reemplazará en campo sin quitar el cuerpo de la válvula de la tubería. El fabricante debe proporcionar un inserto de bola de polímero relleno con vidrio para mantener un flujo de igual porcentaje. Las válvulas deben ser de Honeywell. Las válvulas de 2 vías deben tener juntas tóricas EPDM detrás de los sellos de la bola para que haya una presión mínima de cierre-apagado de 100 psi con un actuador que ofrezca una fuerza de torsión de 35 lb-in para los tamaños de 1/2 a 3 in. La válvula debe estar disponible para un valor mínimo único de  $C_v$  de 53. La válvula debe estar disponible con conexiones terminales roscadas (FNPT). Las válvulas de 3 vías deben instalarse en una configuración en "T", con el actuador perpendicular al eje. No se necesitan codos de ningún tipo. Las válvulas de 3 vías deben tener juntas tóricas EPDM detrás de los sellos de la bola para que haya una presión mínima de cierre-apagado de 40 psi con un actuador que ofrezca una fuerza de torsión de 35 lb-in para los tamaños de 1/2 a 2-1/2 in. Las válvulas de 3 vías deben estar disponibles con configuraciones de válvula con control de mezcla o derivación, además de tener un valor  $C_v$  mínimo único de 42. La válvula debe estar disponible con conexiones terminales roscadas (FNPT).

Tabla 13. Accesorios y piezas de repuesto para actuadores.

Número de pieza	Descripción	MVN613A0000	MVN613L0000	MVN643A0000	MVN643L0000	MVN713A0000	MVN713L0000	Actuadores MIN de acoplamiento directo sin mecanismo de seguridad	Actuadores MS de acoplamiento directo con mecanismo de seguridad
5112-3R	Ensamble dentro de caja con protección contra el clima							x	x
MVNAAA	Adaptador de válvula de repuesto	x		x		x			
MVNAAL	Adaptador de válvula de repuesto, de perfil bajo		x		x		x		
MVNAC7131	Cable de repuesto con terminal de 1 m, de modulación (ROJO, NEGRO, BLANCO)					x	x		
MVNAC6131	Cable de repuesto con terminal de 1 m, flotante (ROJO, NEGRO, BLANCO)	x	x	x	x				
MVNAT3	Bloque de terminal tipo tornillo de repuesto, se puede enchufar	x	x	x	x	x	x		
5112-11	Soporte del actuador de repuesto							x	x
205860	Potenciómetro de posición mínima							x	x
32006306-001	Kit de resistencia (500 ohmios); convierte señal de 4 a 20 mA a 2 a 10 V CC							x	x
Q7002B1009	Módulo de interfaz universal							x	x
STRN-SCSA	Adaptador de eje autocentrado								x
32000085-001	Conexión de alivio de presión (paquete de 10)							x	
STRN-STRNRLF	Conexión de alivio de presión (paquete de 10)								x









Con la utilización de la presente documentación, usted acepta que Honeywell no tendrá responsabilidad alguna por los daños que pudieren surgir del uso o la modificación que usted haga de la documentación. Usted exime a Honeywell, sus afiliadas y subsidiarias de toda responsabilidad, costos o daños, incluyendo las tarifas de abogados, que pudieren surgir o resultar de cualquier modificación que usted realice a esta documentación.

**Honeywell Building Technologies**

En los EE. UU.:

Honeywell

715 Peachtree Street NE

Atlanta, GA 30308

[customer.honeywell.com](http://customer.honeywell.com)

**Honeywell**

® Marca Registrada en los Estados Unidos  
© 2020 Honeywell International Inc.  
63-4378S-02 M.S. Rev. 01-20  
Impreso en Estados Unidos