

Atuadores e válvulas de controle esfera com rosca VBN

DADOS DE ESPECIFICAÇÃO

APLICAÇÃO

As válvulas de controle esfera de 2 vias VBN2 e das válvulas de controle esfera de 3 vias VBN3 controlam água quente e fria, com soluções de glicol até 50%, em sistemas de aquecimento, ventilação e ar condicionado (HVAC) para oferecer funções de modulação ou de dupla posição. Estas válvulas de controle esfera podem ser solicitadas separadamente ou com atuadores de retorno por mola ou de retorno sem mola.

VBN2, VBN3



RECURSOS

- Tamanhos de 1/2 a 3 pol. com conexões internas NPT (fêmeas).
 - Característica de fluxo de percentual igual.
 - Reduzido C_v da porta B para fluxo de ciclo constante.
 - Escolha da atuação instalada de fábrica: flutuante, modulação (2-10 V), retorno por mola ou sem mola de 2 posições, modulação com retorno por mola/flutuante, retorno por mola habilitado para Sylk.
- Configurável em campo, para posição da proteção contra falhas, como normalmente aberto ou normalmente fechado.
 - Manopla de operação manual removível para controle da válvula durante a instalação ou em caso de falta de energia.
 - O atuador pode ser montado na válvula em qualquer uma das quatro direções.
 - Estrutura de haste reparável em campo.
 - Grande variedade de escolhas de C_v de 0,33 até 266.
 - Haste e esfera em aço inoxidável 316 ou latão folheado com níquel-cromo.
 - A válvula é instalada em "T" de válvula de globo, sem a necessidade de cotovelos ou tubulação extra.
 - Controle de mistura e separação para válvulas de 3 vias.
 - Especificação de vazamento de sede Classe IV ANSI (0,01% de C_v) para porta A de 3 vias e especificação de vazamento de sede Classe III ANSI (0,1% de C_v) para porta B de 3 vias.

ESPECIFICAÇÕES

Tipo de válvula: Válvula de controle esfera

Padrão do corpo: 2 vias, 3 vias

Tipo de conexão: NPT fêmea

Fluido controlado: Água quente ou fria até 50% de Glicol. Não deve ser usado com vapor ou combustíveis.

Vazamento nominal: Especificação de vazamento de sede Classe IV ANSI (0,01% máximo de C_v) para porta A de 3 vias e Classe III ANSI (0,1% de C_v) para porta B de 3 vias

Classificação máxima de operação segura: 360 psi (2482 kPa)

Intervalo da temperatura do fluido: -30°C a +121°C (-22°F a +250°F)

Materiais:

Corpo: Latão

Esfera e haste:

Duas vias: Em aço inoxidável 316 ou latão folheado com níquel-cromo.

Três vias: Em latão folheado com níquel-cromo.

Sede: Selos de Teflon® com anéis O'ring em EPDM

Inserto de controle de fluxo: Noryl®



Estilo do corpo:

Válvula de esfera de 2 vias, fluxo direto, porta reduzida ou plena usando inserto patenteado de controle de fluxo.
 Válvula de esfera de 3 vias, fluxo A-B-AB, porta reduzida ou plena usando inserto patenteado de controle de fluxo.
 Conexões NPT internas.

Pressão nominal do corpo (máxima):

360 psi (2482 kPa) a 121°C (250°F).

Intervalo da temperatura do meio:

-30 a +121°C (-22 to +250°F).

Características de fluxo:

2 vias: Percentual igual com inserto de controle de fluxo.
 3 vias: Porta A para AB: Percentual igual.
 Porta B para AB: Linear.

Atuadores compatíveis:

Torque mínimo exigido:
 35 lb/pol. (4 N m) até 3 pol. (≤DN80)
 27 lb/pol. (3 N m) até 1-1/4 pol. (≤DN32)
 Proteção contra falhas: MSXX05*
 Sem proteção contra falhas: MVN* e MNXX05*

* Estes atuadores estão disponíveis como conjuntos instalados de fábrica. Consulte a Tabela 1 para ver todas as opções disponíveis.

Aprovações/Padrões:

Válvulas: Vazamento/fechamento Classe IV ANSI (máximo permitido de 0,01% do C_v)
 Atuadores: Consulte a literatura sobre o atuador dado.

Tabela 1. Tabela de seleção de modelo VBN.

Seleção de modelo: Válvula de esfera						Atuador	Posição de falha	Acessórios					
Válvula	Adaptação	Tipo de	Dimensões	CV	Guarnição				Atuador Adaptador				
VB - válvula de esfera						MVN613A0000*** MVN613L0000*** MVN643A0000*** MVN643L0000*** MVN713A0000*** MVN713L0000*** MN6105A1011 MN6105A1201 MN7505A2001 MN7505A2209 MS7505A2030 MS7505A2130 MS8105A1030 MS8105A1130 MS4105A1030 MS4105A1130 MS7103A2024*** MS7103A2224*** MS3103A1023*** MS3103A1223***	Vazio = Proteção contra falhas - ativa FSO = Proteção contra falhas aberta (VBN2 somente) FSC = Proteção contra falhas fechada (VBN2 somente) FSA = Proteção contra falhas A-AB aberta (VBN3 somente) FSB = Proteção contra falhas B-AB aberta (VBN3 somente)	C1 = cabo de 1 m 3R = Caixa NEMA Vazio = Padrão de cabo de 0,914 m (3 pés)					
N- NPT fêmea com rosca													
2 - 2 vias 3 - 3 vias													
A---1/2 (DN15) B---3/4 (DN20) C---1 (DN25) D---1-1/4 (DN32) E---1-1/2 (DN40) F---2 (DN50) G---2-1/2 (DN65) H---3 (DN80) (VRN2 somente)													
xxx.xx - Designador de CV Consulte as Tabela 4 and 5.													
P - Latão folheado S - Aço inoxidável 316 (VBN2 somente)													
A* - Base padrão L** - Perfil baixo X - MN/MS DCA Suporte do atuador													
VB	N	2	A	004.70	P				A	+	MVN613A0000	+	C1

Exemplo de número da peça: **VBN2A004.70PA+MVN613A0000+C1**

* A base padrão apresenta folga entre atuador e válvula para isolamento.

** Perfil baixo permite a instalação de válvula e atuador em espaços apertados.

*** Compatível somente com válvulas 1-1/4" ou menores.

Tabela 2. Descrição do controle do atuador.

Atuador	Controle
MVN613A0000	Flutuação, duas posições (SPDT) (90 segundos de tempo), 24V, Proteção contra falhas - ativa
MVN613L0000	
MVN643A0000	Flutuação, duas posições (SPDT ou SPST), Ação rápida (30 segundos de tempo), 24V, Proteção contra falhas - ativa
MVN643L0000	
MVN713A0000	Modulação, 24V, Proteção contra falhas - ativa
MVN713L0000	
MN6105A1011	Flutuação, duas posições (SPDT), 24 V, Proteção contra falhas - ativa
MN6105A1201	Flutuação, duas posições (SPDT), 24 V, Proteção contra falhas - ativa, com interruptores finais
MN7505A2001	Modulação, 24 V, Proteção contra falhas - ativa
MN7505A2209	Modulação, 24 V, Proteção contra falhas - ativa, com interruptores finais
MS7505A2030	Modulação, flutuação, duas posições (SPDT), 24 V, Proteção contra falhas
MS7505A2130	Modulação, flutuação, duas posições (SPDT), 24 V, Proteção contra falhas com interruptores finais
MS8105A1030	Duas posições (SPST), 24 V, Proteção contra falhas
MS8105A1130	Duas posições (SPST), 24 V, Proteção contra falhas com interruptores finais
MS4105A1030	Duas posições (SPST), 120 V, Proteção contra falhas
MS4105A1130	Duas posições (SPST), 120 V, Proteção contra falhas com interruptores finais
MS7103A2024	Modulação, 24 V, Proteção contra falhas
MS7103A2224	Modulação, 24 V, Proteção contra falhas com interruptores finais
MS3103A1023	Habilitado para Sylk, 24 V, Proteção contra falhas
MS3103A1223	Habilitado para Sylk, 24 V, Proteção contra falhas com interruptores finais

Tabela 3. Códigos curtos para pedido de Válvulas de esfera de controle 1/2" - 3".

Seleção de modelo: Válvula de esfera						Atuador	Posição de falha	Acessórios
Válvula	Tipo de corpo/fluxo	Tamanho da válvula	CV	Guarnição	Atuador Adaptador			
VBN - Válvula de controle						0 - Sem atuador (somente válvula)	0 - Sem atuador ou Proteção contra falhas - ativa (FIP)	00 - Nenhum
<p>2 - 2 vias 3 - 3 vias</p>						<p>1 - 24 Vac, Flutuação/2-Pos., 90 segundos (MVN613, Proteção contra falhas - ativa)***</p> <p>2 - 24 Vac, Flutuação/2-Pos., 30 segundos (MVN643, Proteção contra falhas - ativa)***</p> <p>3 - 24 Vac, Modulating 0(2)-10 Vdc (MVN713, Proteção contra falhas - ativa)***</p> <p>4 - 24 Vac, Flutuação/2-Pos. (MN6105, Proteção contra falhas - ativa)</p> <p>5 - 24 Vac, Mod. 0(2)-10 Vdc (MN7505, Proteção contra falhas - ativa)</p> <p>C - 24 Vac, Flutuação/2-Pos. com interruptores finais (MN 6105, Proteção contra falhas - ativa)</p> <p>D - 24 Vac, Mod. 0(2)-10 Vdc com interruptores finais (MN7505, Proteção contra falhas - ativa)</p> <p>6 - 24 Vac, Mod. 0(2)-10 Vdc/Flutuação (MS7505, Proteção contra falhas)</p> <p>7 - 24 Vac, 2-Pos. (MS8105, Proteção contra falhas)</p> <p>8 - 100-250 Vac, 2-Pos. (MS4105, Proteção contra falhas)</p> <p>9 - 100-250 Vac, 2-Pos. com interruptores finais (MS4105, Proteção contra falhas)</p> <p>A - 24 Vac, 2-Pos. com interruptores finais (MS8105, Proteção contra falhas)</p> <p>B - 24 Vac, Mod 0(2)-10 Vdc/Flutuação com interruptores finais (MS7505, Proteção contra falhas)</p> <p>E - 24 Vac, Mod. 2-10 Vdc (MS7103, Proteção contra falhas)***</p> <p>F - 24 Vac, Mod. 2-10 Vdc com interruptores finais (MS7103, Proteção contra falhas)***</p> <p>G - 24 Vac, Sylk Enabled (MS3103, Proteção contra falhas)***</p> <p>H - 24 Vac, Sylk Enabled com interruptores finais (MS3103, Proteção contra falhas)***</p>		<p>00 - Nenhum 01 - C1 - cabo de 1 m</p>
<p>A---1/2 (DN15) B---3/4 (DN20) C---1 (DN25) D---1-1/4 (DN32) E---1-1/2 (DN40) F---2 (DN50) G ---2-1/2 (DN65) H---3 (DN80) (VBN2 somente)</p>								<p>00 - Nenhum 02 - 3R - Caixa NEMA</p>
<p>Designador CV. Opções variam a partir de B-2. Consulte as Tabela 4 and 5.</p>								
<p>P - Latão folheado com níquel-cromo S - Aço inoxidável 316 (VBN2 somente)</p>								
<p>A* - Base padrão L** - Perfil baixo X - MN/MS DCA Suporte do atuador</p>								
VBN	2	A	B	P	A	1	0	00

Exemplo de número da peça: **VBN2ABPA1000**

* A base padrão apresenta folga entre atuador e válvula para isolamento.

** Perfil baixo permite a instalação de válvula e atuador em espaços apertados.

*** Compatível somente com válvulas 1-1/4" ou menores.

Tabela 4. Designador de C_v para Válvulas de esfera VBN de duas via.

Corpo de válvula	Dimensões	B	D	E	F	G	H	J	K	L	M	N	P	R	S	T	U	1	2
VBN2A	1/2"	0.38	0.68	1.3	2.0	2.6	4.7	8.0	11.7*										
VBN2B	3/4"	0.31	0.63	1.2		2.5	4.3	7.4	10.1	14.7*	29*								
VBN2C	1"						4.4	9.0		15.3	26	44*	54*						
VBN2D	1-1/4"						4.4	8.3	14.9	25	37	41*			102*				
VBN2E	1-1/2"									23	30	41		74				172*	
VBN2F	2"											42	57	71	100	108*		210	266*
VBN2G	2-1/2"											45	55	72	101		162	202*	
VBN2H	3"											49	63	82		124	145*		

* A válvula não tem inserto de controle de vazão.

Tabela 5. Designador de C_v para válvulas de esfera VBN de três via.

Corpo de válvula	Dimensões	B	C	D	E	F	G	H	J	K	L	M	N	P	R	S
VBN3A	1/2"	0.33	0.59		1.0	2.4		4.3	8.0							
VBN3B	3/4"		0.40	0.66	1.3	2.4	3.8		7.0	11.0*						
VBN3C	1"		0.40	0.65	1.3	2.3	3.5	4.5	8.6	14.9	22	31				
VBN3D	1-1/4"							4.1	8.7	12.7	19.4*	27	34*			
VBN3E	1-1/2"							4.0	8.3	13.4	24	32*		61		
VBN3F	2"										24		38	57	83	109
VBN3G	2-1/2"												38		74	100*

* A válvula não tem inserto de controle de vazão.

Atuador MVN



APLICAÇÃO

O Atuador da válvula de controle MVN de 3 N m (27 lb-pol) é usado com as Válvulas de controle esfera de 3 vias VBN3 e de 2 vias VBN2, para controle de água quente e fria com soluções de glicol até 50%, nos sistemas de aquecimento, ventilação e ar condicionado (HVAC), apresentando funções de modulação ou de dupla posição.

RECURSOS

- Retorno sem mola
- Flutuação e modulação
- Economiza espaço, instalação por encaixe - não precisa de ferramentas
- Indicador extensível de posição para fácil comissionamento
- Disponível com ou sem cabo
- Compatível com válvulas de controle esfera de 1/2" a 1-1/4".
- O atuador pode ser montado na válvula em qualquer uma das quatro posições.

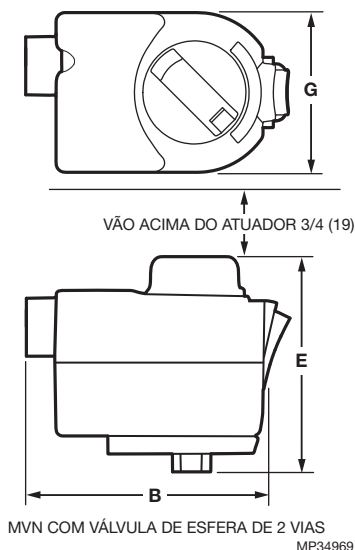


Fig. 1. MVN com válvula de esfera de 2 vias. Consulte a Tabela 7.

ESPECIFICAÇÕES

Tipo de atuador: Válvula

Curso de rotação: 90° ±3°.

Proteção contra falhas: Retorno sem mola, Proteção contra falhas - ativa

Torque: 27 lb-pol. (3 N m).

Interruptores auxiliares externos disponíveis: Não

Tensão de Alimentação: 24 Vac +20%, -15%, 24 Vdc

Consumo de energia: 5 VA- Modulação, 1,5 VA - Flutuação, 6 VA - SPDT de ação rápida

Classificação ambiental: NEMA2

Frequência: 50 Hz; 60 Hz

Montagem: Instalação por encaixe - não precisa de ferramenta

Ruído nominal a 1m (Máximo): 35 dB(A) máx a 1 m [50 dB(A) para MVN643]

Materiais: Caixa plástica com classificação Plenum

Intervalo da umidade de operação (% UR): 5 a 95% de UR, sem condensação

Intervalo da temperatura ambiente: -4°F a 131°F (-20°C a 55°C)

Intervalo da temperatura de armazenamento: -40°F a 176°F (-40°C a 80°C)

Peso: 0,6 lb. (0,27 kg)

Dimensões: Consulte a Figura 4-6, Tabela 7 (2 vias) e Tabela 8 (3 vias).

Temporização: 90 segundos para MVN613 e MVN713; 30 segundos para MVN643

Conexões elétricas: Fiação de campo de 18 a 20 AWG para terminais com parafuso localizados sob a tampa removível de acesso.

Umidade nominal: 5% a 95% UR, sem condensação.

Tempo de vida útil do projeto (na tensão nominal): 60.000 ciclos; 1 ciclo = 0°...90°...0°

Especificação do cabo:

18 AWG, classificação Plenum, 300 V, 10 A, 3 pés de comprimento a partir da extremidade da tampa de acesso.

Proteção ambiental nominal: IP40.

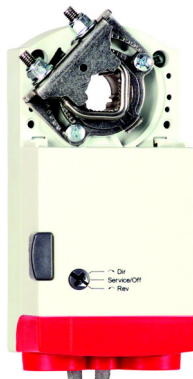
Certificados de Conformidade: UL/cUL; UL60730

Tabela 6. Atuadores e acessórios

Atuador	Descrição	Acessório
MVN613A0000	Atuador de flutuação da válvula de controle esfera	C1- cabo de 1 metro
MVN613L0000		
MVN643A0000	Atuador de válvula de controle esfera SPDT de ação rápida	
MVN643L0000		
MVN713A0000	Atuador de válvula de controle esfera de modulação	
MVN713L0000		

Para solicitar atuador com acessórios, solicite o número de peça do atuador + o número do acessório. Por exemplo: MVN613A0000 + C1

Atuador de acoplamento direto com retorno sem mola



APLICAÇÃO

Este atuador de abafador de acoplamento direto, com retorno sem mola, permite controle de modulação e de flutuação/2 posições para: abafadores de ar, controladores de ar, abas de ventilação, venezianas e controle confiável para aplicações de abafador de ar com até 10 pés quadrados/44 libras-pé (5 N m) e 20 pés quadrados/88 libras-pé (10 N m) (lâminas do abafador sem selo; dependente de fricção do ar).

RECURSOS:

- **Debreagem para ajuste manual**
- **Limites de extremidade mecânica ajustáveis**
- **A tampa de acesso inclui régua de terminais com parafusos (22 a 14 AWG) para conexões elétricas**
- **Modelos disponíveis com cabo codificado por cor, 18 AWG, com 3 pés de comprimento**
- **Pode ser montado em qualquer direção**
- **Função de chave seletora para seleção de modulação (MN7505) ou controle de 2 posições/flutuação (MN6105)**

ESPECIFICAÇÕES

Tipo de atuador: Abafador; Válvula

Curso de rotação: 95° ±3 graus

Proteção contra falhas: Retorno sem mola, proteção contra falhas - ativa.

Torque: 44 lb-pol. (5 N m)

Interruptores auxiliares externos disponíveis: Não

Classificação ambiental: NEMA2

Frequência: 50 Hz; 60 Hz

Operação manual: Mecanismo de debreagem

Montagem: Acoplamento direto

Ruído máximo nominal, em movimento (dBA em 1 m):
35

Rotação para abrir: Por meio de interruptor

Ajuste do curso de rotação: Paradas ajustáveis duplas Integradas (Incrementos de 3 graus)

Abafadores de registro compatíveis: quadrada de 1/4" a 1/2" ou redonda de 3/8" a 5/8" (6 a 13 mm para quadrado ou 8 a 16 mm para redonda)

Tipo de adaptador de eixo: Braçadeira em U

Tensão de alimentação: 24 Vac +20%, -15%, 24 Vdc

Consumo de energia: 5 VA

Materiais: Caixa plástica com classificação Plenum

Proteção nominal contra ingresso: IP54

Intervalo da umidade de operação (% UR):
5 a 95% de UR, sem condensação

Intervalo da temperatura ambiente:
-5°F a +140°F (-20°C a +60°C)

Intervalo da temperatura de armazenamento:
-22°F a +80°C (-30°C a +176°F)

Peso: 1 lb (0,45 kg)

Inclui: Suporte de montagem, parafusos, adaptador de eixo, adaptações estanques do cabo de alívio de esforço

Comentários: Conexão do eletroduto integral de 1/2" NPSM.

Certificados de Conformidade:

CE: 89/336/ECC, 73/23/EEC

C-Tick: N314

Underwriters Laboratories, Inc.: UL873, classificação Plenum

Canadian Underwriters Laboratories, Inc.: cUL C22.2 No. 24-93

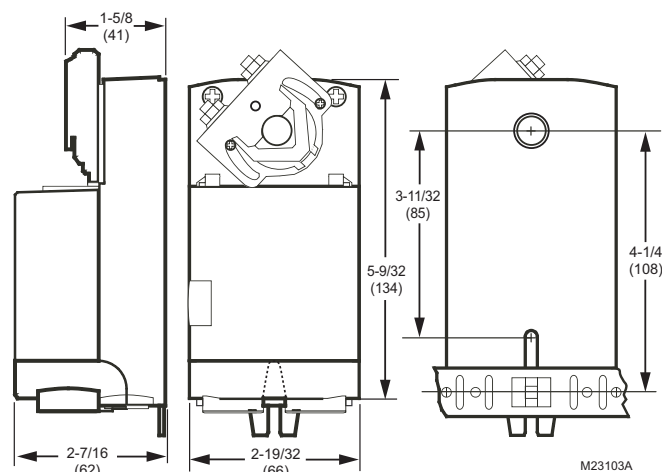


Fig. 2. Dimensões do atuador de acoplamento direto com retorno sem mola em polegadas (mm).

Retorno por mola, 3 Nm Diamond



APLICAÇÃO

Os atuadores com acoplamento direto (DCA) e retorno por mola MS7103 e MS3103 são usados em sistemas de aquecimento, ventilação e ar condicionado (HVAC). Podem acionar diversos elementos de controle final com 1/4 de volta que exigem operação à prova de falhas com retorno por mola.

RECURSOS

- Submotor CC sem escova com proteção eletrônica contra paradas
- Adaptador de eixo com centralização automática (conexão de eixo) para uma grande variedade de tamanhos de eixo
- Modo de teste rápido
- Modelos MS7103 para uso com controle de 2-10 Vcc
- Modelos MS3103 para uso com controladores habilitados para Syk
- Modelos disponíveis com dois interruptores finais internos
- Caixa em plástico durável com limites finais mecânicos incorporados com limites finais mecânicos incorporados
- Campo de direção de retorno por mola selecionável
- Escala e indicador de posição do eixo
- Em conformidade com as normas UL (cUL) e CE
- Controle/cabo de alimentação e atuador categoria Plenum

ESPECIFICAÇÕES

Tipo de atuador: Amortecedor; Válvula

Curso de rotação: 95 ±3 graus

Modo à prova de falhas: Retorno por mola

Torque: 3 Nm (27 lb-pol.)

Torque com retorno por mola: 3 Nm (27 lb-pol.)

Direção com retorno por mola: Por orientação

Interruptores auxiliares externos disponíveis: Não

Especificação do cabo:

Cabo de alimentação: Categoria Plenum, comprimento de 0,914 m (3 pés) da extremidade da tampa de acesso, 18 AWG
Cabo do interruptor: Aparelho classificado, comprimento de 0,914 m (3 pés) da extremidade da tampa de acesso, 18 AWG

Classificação de proteção contra admissão: IP54

Classificação ambiental: NEMA 2

Frequência: 50 Hz; 60 Hz

Montagem: Acoplamento direto

Classificação de ruído máximo, acionamento (dBA @ 1m): < 40

Classificação de ruído máximo, retorno por mola (dBA @ 1m): < 65

Ajuste do curso de rotação: Mecanicamente limitado em incrementos de 7.5 graus

Eixos de amortecedor compatíveis: redondo 9 a 19 mm (3/8 a 3/4 pol.) ou quadrado 6 a 13 mm (1/4 a 1/2 pol.)

Tipo de adaptador de eixo: Parafuse em U

Materiais: Invólucro de plástico categoria Plenum

Intervalo de umidade operacional (% de umidade relativa): 5% a 95% de umidade relativa, sem condensação

Temperatura operacional ambiente: -40 C to +65C (-40 F to +150 F)

Temperatura de armazenamento e transporte: -40 C to +65 C (-40 F to +150 F)

Peso: 0,78 kg (1,7 lb)

Aprovações

UL60730

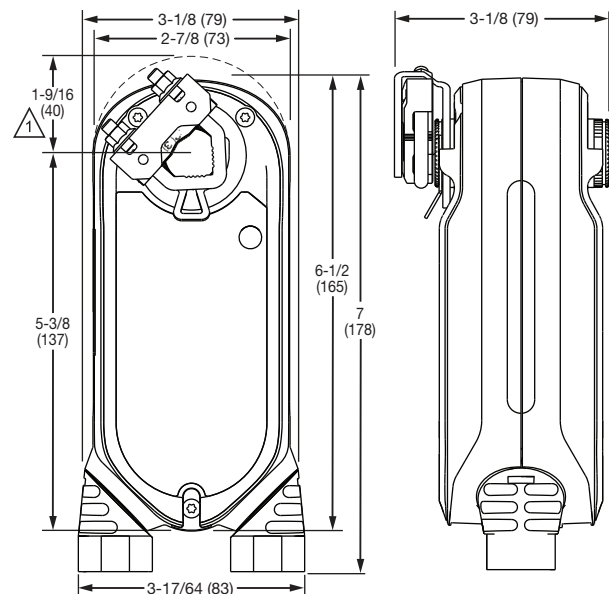
IEC 60730-1 e Part 2-4

UL1097 para duplo isolamento

Certificação CE, Diretiva de baixa tensão 2014/35/UE

CE EMC 2004/108/EC

Os cabos do interruptor têm apenas certificação UL



1 PARA EIXO DE 1/2 POLEGADA.

MP37351

Fig. 3. Dimensões em polegadas (mm).

Atuador de acoplamento direto com retorno por mola



APLICAÇÃO

Atuadores de acoplamento direto (DCA) com retorno por mola MS4105, MS7405, MS7505 e MS8105 são usados dentro de sistemas de aquecimento, ventilação e ar condicionado (HVAC). Estes podem mover diversos elementos de controle final, com um quarto de volta, exigindo operação do retorno por mola com proteção contra falhas.

RECURSOS

- **Motor auxiliar DC sem escovas com proteção eletrônica contra parada súbita em todos os modelos**
- **Adaptador de eixo auto-alinhador (acoplamento de eixo) para grande variedade de tamanhos de eixo**
- **A tampa de acesso inclui régua embutida de terminais com parafusos (22 a 14 AWG) para conexões elétricas.**
- **Modelos disponíveis com cabo codificado por cor, 18 AWG, com 3 pés de comprimento**
- **Caixa em plástico durável com limites finais mecânicos embutidos**
- **Direção do retorno por mola selecionável por campo**
- **Indicador e escala de posição do eixo**
- **Em conformidade com a UL (cUL) e a CE**
- **Todos os modelos são classificados como Plenum de acordo com a UL873**

ESPECIFICAÇÕES

Tipo de atuador: Abafador; Válvula

Curso de rotação: 95 ±3 graus

Proteção contra falhas: Retorno por mola

Torque: 44 lb-pol. (5 N m)

Torque do retorno por mola: 44 lb-pol. (5 N m)

Direção com retorno por mola: Por orientação

Interruptores auxiliares externos disponíveis: Não

Classificação ambiental: NEMA2

Frequência: 50 Hz; 60 Hz

Montagem: Acoplamento direto

Ruído máximo nominal, em ação (dBA em 1 m):
20 (sem som audível)

Ruído máximo nominal, em movimentação (dBA em 1 m):
50

Rotação para abrir: Por meio de interruptor

Tensão de alimentação: 24 Vac +20%, -15%, 24 Vdc

Consumo de energia: 5 VA

Ajuste do curso de rotação:

Mecanicamente limitado em incrementos de 5 graus

Abafadores de registro compatíveis: quadrada de 1/4" a 1/2" ou redonda de 3/8" a 5/8" (6 a 13 mm para quadrado ou 9 a 16 mm para redonda)

Tipo de adaptador de eixo: Fixação auto-alinhadora

Materiais: Caixa plástica com classificação Plenum

Intervalo da umidade de operação (% UR):
5 a 95% de UR, sem condensação

Intervalo da temperatura ambiente: -40°F a +150°F (-40°C a +65°C) somente para atuadores com duas posições

Intervalo da temperatura de armazenamento:
-40°F a +150°F (-40°C a +65°C)

Peso: 3,5 lb. (1,6 kg)

Inclui: Suporte de montagem, adaptador de eixo auto-alinhador

Certificados de Conformidade:

CE: EMC 2004/108/EC; Diretiva de Certificação de Baixa Tensão 2006/95/EC; IEC 60730-1 e Parte 2-14

C-Tick: N314

Underwriters Laboratories, Inc.: UL873

Canadian Underwriters Laboratories, Inc.:

cUL C22.2 No. 24-93

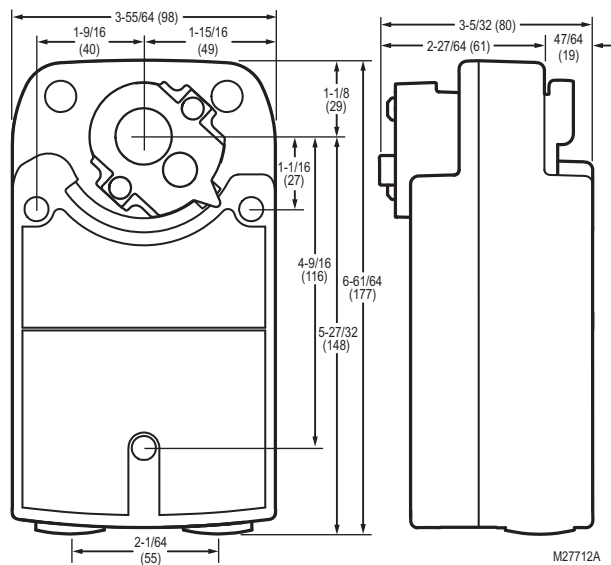


Fig. 4. Dimensões do atuador de acoplamento direto com retorno com mola em polegadas (mm).

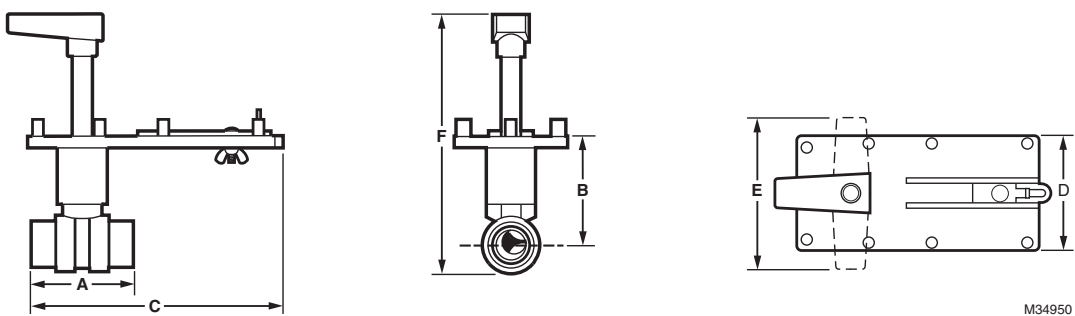


Fig. 5. Dimensões da válvula de esfera de 2 vias para modelos com atuadores MN e MS. Consulte Tabela 7.

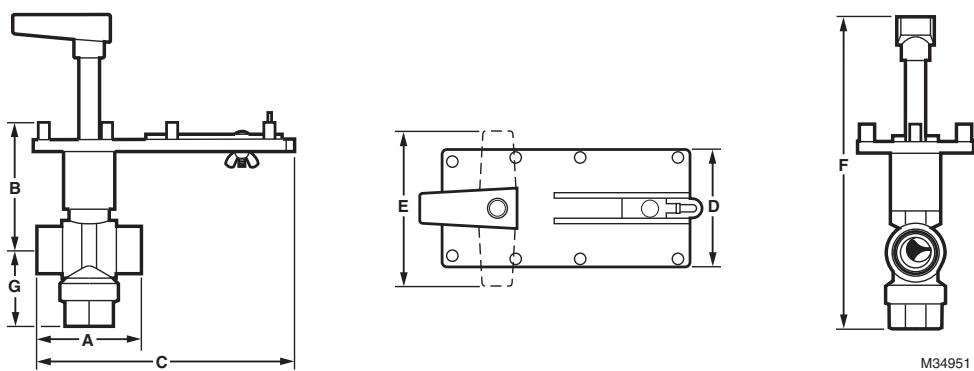


Fig. 6. Dimensões da válvula de esfera de 3 vias para modelos com atuadores MN e MS. Consulte Tabela 8.

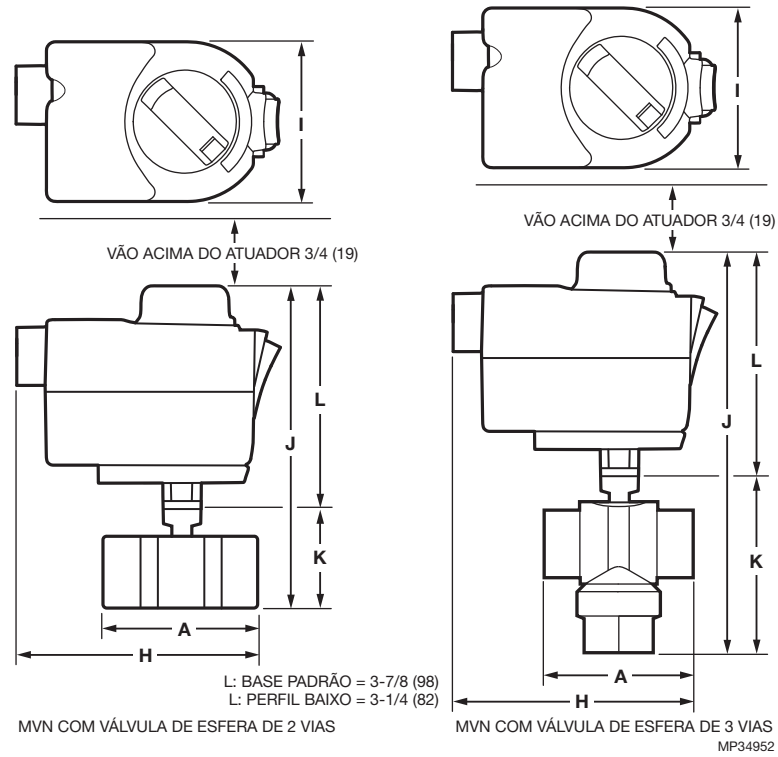


Fig. 7. Atuador MVN com dimensões da válvula de esfera de 2 vias e de 3 vias em polegadas (milímetros). Consulte Tabela 7 e Tabela 8.

Tabela 7. Dimensões do VBN2 em pol (milímetros).

Tamanho do tubo			C _v Designadores	ATUADORES MVN, MN e MS COM VÁLVULA DE ESFERA DE 2 VIAS Dimensões em polegadas (mm)										Peso (somente válvula) em libras.	Conjunto de haste de reposição **					
In.	(DN)	Código		A	B	C	D	E	Fms ^a	Fmn ^b	H	I	J (w/std)			J (w/low)	K			
1/2	15	VBN2A	0.38, 0.68, 1.30, 2.00, 2.60, 4.70, 8.00, 11.70*	2-3/8 (60)	3-7/16 (87)	6-5/8 (168)	3 (76)	4 (102)	8-1/8 (206)	6-7/8 (175)	4-9/16 (116)	2-3/16 (71)	5-7/16 (139)	4-13/16 (123)	1-5/8 (41)	1	5112-19 5112-22 (SS)			
3/4	20	VBN2B	0.31, 0.63, 1.20, 2.50, 4.30, 7.40, 14.70*	2-3/8 (60)	3-7/16 (87)	6-7/16 (164)	3 (76)	4 (102)	8-1/8 (206)	6-7/8 (175)			5-7/16 (139)	4-13/16 (123)	1-5/8 (41)	1		1	1	1
			10.10, 29.00*	2-5/8 (67)	3-11/16 (94)	6-1/2 (165)	3 (76)	4 (102)	8-5/16 (211)	7-1/16 (180)			5-5/8 (143)	5 (127)	1-13/16 (45)	1				
1	25	VBN2C	9.00	3-3/4 (95)	3-11/16 (94)	7-1/16 (179)	3 (76)	4 (102)	8-5/16 (211)	7-1/16 (180)			5-5/8 (143)	5 (127)	1-13/16 (45)	1		1.4	5112-20 5112-23 (SS)	
			4.40, 15.30, 26.00, 44.00, 54.00*	3-1/16 (77)	3-15/16 (100)	6-3/4 (171)	3 (76)	4 (102)	8-11/16 (221)	7-7/16 (189)			6 (152)	5-3/8 (137)	2-3/16 (55)	1.4				
1-1/4	32	VBN2D	4.40, 8.30, 14.90, 25.00, 41.00*	3 (76)	3-15/16 (100)	6-11/16 (170)	3 (76)	4 (102)	8-11/16 (221)	7-7/16 (189)			6 (152)	5-3/8 (137)	2-1/8 (54)	1.4		1.4	5112-20 5112-23 (SS)	
			37.00, 102.00*	3-5/8 (92)	4-7/16 (113)	7 (178)	3 (76)	4 (102)	9-1/16 (231)	7-13/16 (198)			6-3/8 (162)	5-3/4 (146)	2-9/16 (64)	2.4				
1-1/2	40	VBN2E	23.00, 30.00, 74.00*	3-7/16 (87)	3-15/16 (100)	6-15/16 (176)	3 (76)	4 (102)	9-1/16 (231)	7-13/16 (198)							2.4	5112-21 5112-24 (SS)		
			41.00, 172.00*	4-1/16 (103)	5-3/16 (132)	7-1/16 (179)	3 (76)	4 (102)	8-7/8 (225)	7-5/8 (194)							3.2			
2	50	VBN2F	42.00, 108.00*	4 (101)	3-3/4 (95)	7-3/16 (183)	3 (76)	4 (102)	8-7/8 (225)	7-5/8 (194)							3.2	5112-21 5112-24 (SS)		
			57.00, 71.00, 100.00, 210.00, 266.00*	4-15/16 (125)	4-1/16 (103)	7-7/16 (188)	3 (76)	4 (102)	10-1/2 (267)	9-1/4 (235)							5			
2-1/2	65	VBN2G	45.00, 55.00, 72.00, 101.00, 162.00, 202.00*	5-5/16 (135)	4-1/16 (103)	7-9/16 (192)	3 (76)	4 (102)	10-1/2 (267)	9-1/4 (235)							5.5	5112-21 5112-24 (SS)		
3	80	VBN2H	49.00, 63.00, 82.00, 124.00, 145.00*	5 (127)	5-7/8 (149)	7-11/16 (196)	3 (76)	4 (102)	10-11/16 (271)	9-7/16 (240)					5.9					

^a Para modelos com atuador MS de acoplamento direto.

^b Para modelos com atuador MN de acoplamento direto.

* Indica válvula de porta plena: inserto caracterizando ausência de fluxo.

** Hastes de reposição disponíveis em latão ou aço inoxidável - use de acordo com o número de peça da válvula.

Tabela 8. Dimensões do VBN3 em pol (milímetros).

Tamanho do tubo			C _v Designadores	ATUADORES MVN, MN e MS COM VÁLVULA DE ESFERA DE 3 VIAS													Peso (somente válvula) em libras.	Conjunto de haste de reposição**
In.	(DN)	Código		Dimensões em polegadas (mm)														
			A	B	C	D	E	Fms ^a	Fmn ^b	G	H	I	J (w/ std)	J (w/ low)	K			
1/2	15	VBN3A	0.33, 0.59, 1.00, 2.40, 4.30, 8.00	3-1/2 (89)	3-5/16 (84)	7 (178)	3 (76)	4 (102)	9-3/8 (238)	8-1/8 (206)	2-3/8 (60)			6-11/16 (170)	6-1/16 (154)	2-7/8 (72)	2.4	5112-19
3/4	20	VBN3B	0.40, 0.66, 1.30, 2.40, 3.80, 7.00, 11.00*	2-13/16 (71)	3-5/16 (84)	6-1/2 (165)	3 (76)	4 (102)	8-13/16 (224)	7-9/16 (192)	2 (51)			6-1/8 (156)	5-1/2 (140)	2-5/16 (58)	2	
1	25	VBN3C	0.40, 0.65, 1.30, 2.30, 3.50	3-13/16 (97)	3-5/16 (84)	7-5/16 (185)	3 (76)	4 (102)	9-1/2 (241)	8-1/4 (210)	2-3/4 (70)	4-9/16 (116)	2-13/16 (71)	6-13/16 (173)	6-3/16 (157)	3 (75)	2.8	5112-20
			8.60, 22.00	3 (76)	3-13/16 (97)	6-13/16 (173)	3 (76)	4 (102)	9-13/16 (249)	8-9/16 (217)	2-5/8 (67)			7-1/8 (181)	6-1/2 (165)	3-5/16 (83)	2.6	
1-1/4	32	VBN3D	4.10, 8.70, 19.40*	3 (76)	3-13/16 (97)	6-13/16 (173)	3 (76)	4 (102)	9-13/16 (249)	8-9/16 (217)	2-1/2 (64)						2.5	5112-20
			12.70, 27.00, 34.00*	3-5/8 (91)	4 (102)	7-5/16 (185)	3 (76)	4 (102)	10-5/16 (262)	9-1/16 (230)	2-3/4 (70)	7-1/8 (181)	6-1/2 (165)	3-5/16 (83)	2.8			
1-1/2	40	VBN3E	4.00, 8.30, 13.40, 32.00*	4-5/16 (114)	4 (102)	7-13/16 (198)	3 (76)	4 (102)	10-13/16 (275)	9-9/16 (243)	3-1/4 (83)						3.3	5112-21
			24.00, 61.00	4 (102)	4-1/2 (114)	7-5/16 (185)	3 (76)	4 (102)	11 (279)	9-3/4 (248)	3-1/4 (83)				3.3			
2	50	VBN3F	24.00, 38.00, 57.00	4 (102)	4-1/2 (114)	7-5/16 (185)	3 (76)	4 (102)	11 (279)	9-3/4 (248)	3-1/4 (83)						3.3	5112-21
			83.00, 109.00	5 (127)	5-13/16 (147)	7-13/16 (198)	3 (76)	4 (102)	12-5/16 (313)	11-1/16 (281)	3-3/4 (95)				3.8			
2-1/2	65	VBN3G	38.00, 74.00, 100.00	5 (127)	5-13/16 (147)	7-13/16 (198)	3 (76)	4 (102)	12-5/16 (313)	11-1/16 (281)	3-3/4 (95)						3.8	

^a Para modelos com atuador MS de acoplamento direto.

^b Para modelos com atuador MN de acoplamento direto.

* Indica válvula de porta A plena: inserto caracterizando ausência de fluxo.

Razão entre máximo e mínimo

A razão entre máximo e mínimo é uma medida de controlabilidade da válvula. É uma propriedade medida e é expressa como a razão de uma taxa máxima de fluxo da válvula para sua taxa mínima controlável de fluxo.

Tabela 9. Razão entre máximo e mínimo e C_v disponível de 2 vias.

VBN2A	C _v	0.38	0.68	1.30	2.00	2.30	4.70	8.00	11.70	
	Razão entre máximo e mínimo	41	17	52	*	321	159	390	251	
VBN2B	C _v	0.31	0.63	1.20	2.50	4.30	7.40	10.10	14.70	29.00
	Razão entre máximo e mínimo	41	17	52	321	159	*	390	251	1503
VBN2C	C _v	4.40	9.00	15.30	26.00	44.00	54.00			
	Razão entre máximo e mínimo	159	390	1040	484	1263	1207			
VBN2D	C _v	4.40	8.30	14.90	25.00	37.00	41.00	102.00		
	Razão entre máximo e mínimo	159	390	1040	*	484	1207	1263		
VBN2E	C _v	23.00	30.00	41.00	74.00	172.00				
	Razão entre máximo e mínimo	484	*	603	1263	558				
VBN2F	C _v	42.00	57.00	71.00	100.00	108.00	210.00	266.00		
	Razão entre máximo e mínimo	603	*	287	*	558	750	877		
VBN2G	C _v	45.00	55.00	72.00	101.00	162.00	202.00			
	Razão entre máximo e mínimo	250	*	287	558	750	877			
VBN2H	C _v	49.00	63.00	82.00	124.00	145.00				
	Razão entre máximo e mínimo	250	287	558	750	877				

C_V efetivo

Para CVs efetivos para válvulas de esfera de controle da Honeywell, quando usadas com redutores de tubos, consulte as Tabelas 10 e 11.

Tabela 10. C_Vs efetivos usando redutores de tubo (Duas vias).

Tamanho da válvula (pol.)	C _V efetivo ^a										
	Tamanho do tubo (NPT)										
	1/2"	3/4"	1"	1-1/4"	1-1/2"	2"	2-1/2"	3"	4"	5"	
1/2"	0.38	0.38	0.38	0.38							
	0.68	0.68	0.68	0.68							
	1.3	1.3	1.3	1.3							
	2.0	2.0	1.9	1.9							
	2.6	2.5	2.5	2.4							
	4.7	4.3	4.1	3.9							
	8.0	6.5	5.7	5.4							
	11.7	7.9	6.7	6.2							
3/4"	0.31	0.31	0.31	0.31							
	0.63	0.63	0.63	0.63							
	1.2	1.2	1.2	1.2							
	2.5	2.5	2.5	2.5							
	4.3	4.3	4.2	4.2							
	7.4	7.2	6.4	6.8							
	10.1	9.6	9.1	8.8							
	14.7	7.1	6.5	6.2							
1"	4.4	4.4	4.4	4.4	4.4	4.4	4.3				
	9.0	8.9	8.8	8.7	8.6	8.6	8.6				
	15.3	14.9	14.4	13.8	13.5	13.4	13.4				
	26	24	22	20	19	19	19				
	44	37	31	26	24	23	23				
	54	42	34	28	26	25	25				
	1-1/4"	4.4	4.4	4.4	4.4	4.4	4.4	4.4			
		8.3	8.3	8.2	8.2	8.2	8.2	8.1			
14.9		14.8	14.5	14.3	14.2	14.0	14.0				
25		25	23	22	22	22	22				
37		35	31	30	29	28	28				
41		39	34	32	31	29	29				
1-1/2"	23	22	22	22	22	22	21				
	30	29	28	28	28	27	27				
	41	39	37	36	35	34	34				
	74	64	56	52	48	47	47				
	172	101	77	67	60	57	57				
2"	42	41	41	40	40	40	40				
	57	56	54	52	51	51	51				
	71	69	65	62	61	61	61				
	100	94	87	79	72	72	72				
	108	100	92	83	79	79	79				
	210	165	135	111	102	102	102				
2-1/2"	266	190	146	117	106	106	106				
	45	44	43	42	42	42	42				
	55	53	51	50	50	50	50				
	72	67	63	61	61	61	61				
	101	88	80	76	76	76	76				
	162	119	101	94	94	94	94				
3"	202	132	109	101	101	101	101				
	49	46	45	45	45	45	45				
	63	57	55	55	55	55	55				
	82	69	67	67	67	67	67				
	124	90	85	85	85	85	85				
145	97	91	91	91	91	91					

^a Multiplique o valor de C_V por 0,865 para obter a capacidade em kvs, caso sejam necessárias unidades do S.I. (sistema métrico).

Tabela 11. C_Vs efetivos usando redutores de tubo (Três vias)

Tamanho da válvula (pol.)	C _V efetivo ^a									
	Tamanho do tubo (NPT)									
	1/2"	3/4"	1"	1-1/4"	1-1/2"	2"	2-1/2"	3"	4"	5"
1/2"	0.33	0.33	0.30	0.30						
	0.59	0.59	0.60	0.60						
	1.0	1.0	1.0	1.0						
	2.4	2.4	2.3	2.3						
	4.3	4.3	4.0	3.8						
	8.0	8.0	7.9	5.7						
3/4"	0.40	0.40	0.40	0.40						
	0.66	0.66	0.66	0.66						
	1.3	1.3	1.3	1.3						
	2.4	2.4	2.4	2.4						
	3.8	3.8	3.7	3.7						
	11.0	10.4	9.78	9.4						
1"	0.40	0.40	0.40	0.40	0.40	0.40	0.40			
	0.65	0.65	0.65	0.65	0.65	0.65	0.65			
	1.3	1.3	1.3	1.3	1.3	1.3	1.3			
	2.3	2.3	2.3	2.3	2.3	2.3	2.3			
	3.5	3.5	3.5	3.5	3.5	3.5	3.5			
	4.5	4.5	4.5	4.5	4.5	4.4	4.4			
	8.6	8.6	8.5	8.4	8.3	8.2	8.2			
	14.9	14.9	14.6	14.1	13.5	13.3	13.1			
	22	22	21	20	18.0	18.0	17.0			
	31	31	28	25	22	21	21			
1-1/4"	4.1	4.0	4.0	4.0	4.0	4.0	4.0			
	7.7	7.7	7.6	7.6	7.6	7.6	7.6			
	8.7	8.6	8.6	8.5	8.5	8.5	8.5			
	12.7	12.6	12.4	12.3	12.2	12.2	12.2			
	19	19	19	18.1	17.9	17.6	17.6			
	27	26	25	24	23	23	23			
1-1/2"	34	33	30	28	27	27	27			
	4.0	4.0	4.0	4.0	4.0	4.0	4.0			
	8.3	8.2	8.2	8.2	8.2	8.2	8.2			
	13.4	13.3	13.2	13.2	13.2	13.1	13.1			
	24	23	23	22	22	22	22			
	32	31	30	29	27	27	27			
2"	61	55	50	47	44	44	44			
	24	24	24	24	24	24	24			
	38	38	37	37	37	37	37			
	57	56	54	52	52	52	52			
	83	70	75	70	70	70	70			
	109	101	92	83	83	83	83			
2-1/2"	38	37	37	37	37	37	37			
	74	68	65	65	65	65	65			
	100	87	79	79	79	79	79			

^a Multiplique o valor de C_V por 0,865 para obter a capacidade em kvs, caso sejam necessárias unidades do S.I. (sistema métrico).

Notas da aplicação

IMPORTANTE

O dimensionamento de válvula é importante para correta operação do sistema. Válvulas abaixo das dimensões não apresentam capacidade suficiente em carga máxima. Válvulas acima das dimensões não apresentam confiabilidade suficiente da carga em aplicações de modulação.

Válvulas acima das dimensões podem provocar ciclos excessivos e sede e esfera podem ser danificados em razão da abertura restrita.

Uso adequado

Estas válvulas são para uso apenas em sistemas de água fria, morna e quente. Não são adequadas para óleos, gases combustíveis ou vapor. Foram projetadas para um intervalo de temperatura do meio de 35° a 250°F, em uma pressão máxima de 360 psig, as válvulas VBN devem ser operadas somente com os atuadores apropriados de acoplamento direto Honeywell.

A água deve ser adequadamente filtrada, tratada e condicionada de acordo com as condições locais e as recomendações dos fabricantes do aquecedor ou do resfriador. Recomenda-se a instalação de peneiras e filtros.

IMPORTANTE

A presença de excesso de óxido de ferro (ferrugem vermelha) no sistema anula a garantia da válvula.

Torque de operação exigido

Ambos atuadores de acoplamento direto de baixo torque com retorno por mola e MVN com retorno sem mola podem ser utilizados com válvulas VBN2 e VBN3. As válvulas VB utilizam um desenho de sede patenteado que reduz o torque necessário do atuador.

Tabela 12. Pressão nominal diferencial e de fechamento.

Tipo de válvula	Tamanho da válvula (pol.)	Pressão nominal de fechamento (psid)
2 vias	1/2, 3/4	130
	1, 1-1/4, 1-1/2, 2, 2-1/2, 3	100
3 vias	1/2, 3/4, 1	50
	1-1/4, 1-1/2, 2, 2-1/2	40

OBSERVAÇÃO: Aplicam as especificações de fechamento às válvulas de 3 vias com a porta B conectada

Características de fluxo, Fig. 8, 9

As válvulas de esfera de controle de duas vias VBN2 apresentam:

- característica de fluxo com percentual igual com inserto de controle de fluxo característico.
- uma característica de fluxo linear com esferas de porta plena.

As válvulas de esfera de controle de três vias VBN3 apresentam:

- entre as portas A e AB: característica de fluxo com percentual igual.
- entre as portas B e AB: uma característica de fluxo linear em 20% de C_v reduzido.

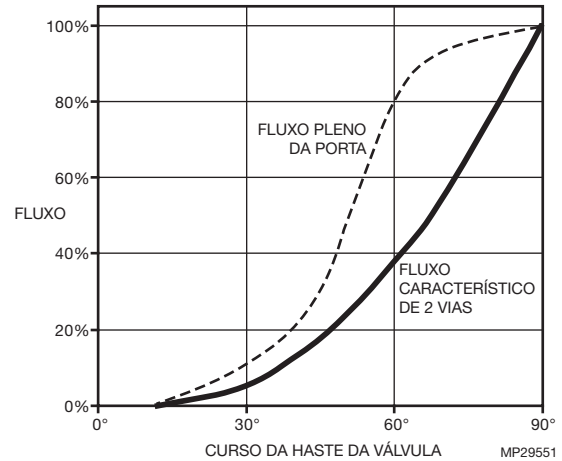


Fig. 8. Fluxo de VBN2 típico característico.

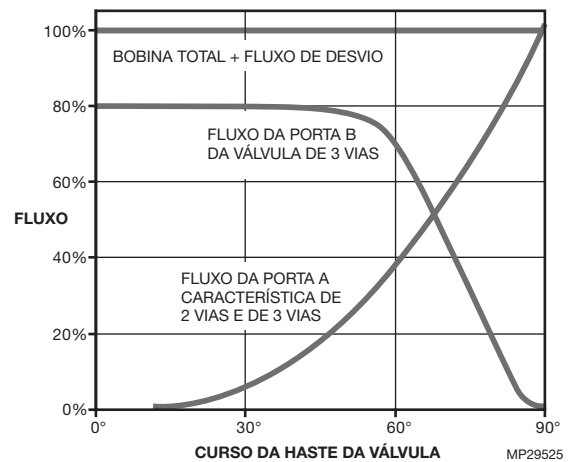


Fig. 9. Fluxo de VBN3 típico característico.

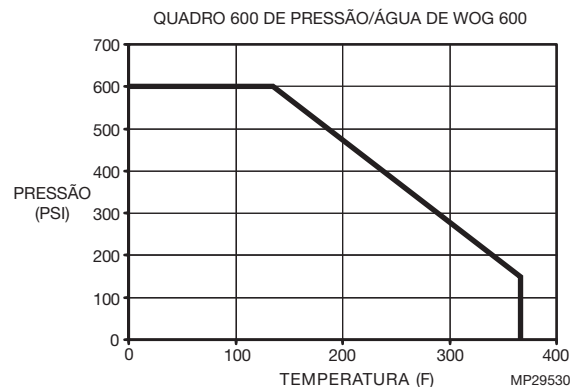


Fig. 10. Curva de redução de pressão. O corpo da válvula tem classificação para WOG (água, óleo e gás), mas a válvula com seus componentes internos tem classificação somente para água e não para óleo ou gás.

Limites de cavitação

Para evitar cavitação (a formação e colapso de bolhas de vapor), uma regra prática conservadora é limitar a queda de pressão na válvula de controle para:

$$\Delta P < 1/2 \times (\text{pressão absoluta do cabeçote (psia)} - \text{pressão de vapor d'água (psia)})$$

A pressão de vapor d'água aumenta com a temperatura do fluido, reduzindo a queda de pressão permitida, mas mesmo a água fria pode cavitatar com suficiente pressão diferencial.

Uma queda típica de pressão em uma válvula de controle está na faixa de 3 a 5 psid. Válvulas de duas posições terão tipicamente queda de pressão de 0,5 psid. O fluxo da bobina do projeto será limitado por uma válvula equilibrante.

ESPECIFICAÇÕES TÍPICAS

Atuador de válvula

O atuador de acoplamento direto aceitará modulação analógica [(0)2-10 Vdc], flutuação (em três estágios) ou sinal de duas posições, conforme indicado na sequência de controle. Os atuadores deverão ser da Honeywell. O atuador deverá oferecer torque mínimo exigido para a posição de fechamento total da válvula. Os terminais da fiação deverão ser dispostos para instalação, para controle da fiação de alimentação e de sinal.

O atuador deverá estar disponível com caixa adequada para instalação em exteriores.

Etiquetas de identificação deverão estar disponíveis para todas as válvulas; as etiquetas deverão ter marcas permanentes com número de modelo, C_V e local de etiqueta.

Válvula de esfera

O alojamento da válvula deverá consistir em latão forjado com classificação não inferior a 360 psi a 250°F. A válvula de esfera padrão deverá consistir em latão folheado quimicamente com níquel. O fabricante deverá ser capaz de oferecer haste e esfera de aço inoxidável 316 opcionais para válvulas de 2 vias. A válvula deverá apresentar haste à prova de ejeção com dois anéis O'ring em EDPM com classificação mínima de 600 psi. O fabricante deverá ser capaz de oferecer insertos de esfera em polímero preenchido com vidro para o controle de fluxo de percentual igual. As válvulas devem ser Honeywell. As válvulas de 2 vias devem apresentar anéis O'ring em EPDM atrás das sedes de esferas para permitir um mínimo de pressão de fechamento de 100 psi com atuador, o que proporciona 35 libras-pé de torque para tamanhos de 1/2" a 3". O eixo da válvula deverá estar disponível com um mínimo de 53 valores únicos de C_V . A válvula deverá estar disponível com conexões com rosca (FNPT). As válvulas de 3 vias deverão estar instaladas em uma configuração em "T", com o atuador perpendicular ao eixo. A válvula não deverá exigir cotovelos de qualquer tipo. As válvulas de 3 vias devem apresentar anéis O'ring em EPDM atrás das sedes de esferas para permitir um mínimo de pressão de fechamento de 40 psi com atuador, o que proporciona 35 libras-pé de torque para tamanhos de 1/2" a 2-1/2". As válvulas de 3 vias devem estar disponíveis em ambas configurações de mistura e de separação e disponíveis com um mínimo de 42 valores únicos de C_V . A válvula deverá estar disponível com conexões com rosca (FNPT).

Tabela 13. Peças de reposição e acessórios do atuador.

Número da Peça	Descrição	MVN613A0000	MVN613L0000	MVN643A0000	MVN643L0000	MVN713A0000	MVN713L0000	Atuadores de acoplamento direto sem proteção contra falhas MN	Atuadores de acoplamento direto com proteção contra falhas Ms
5112-3R	Montagem de caixa resistente às intempéries							x	x
MVNAAA	Adaptador de válvula de reposição	x		x		x			
MVNAAL	Adaptador de válvula de reposição, perfil baixo		x		x		x		
MVNAC7131	Cabo de reposição de 1m com terminal, Modulação (VERMELHO, PRETO, BRANCO)					x	x		
MVNAC6131	Cabo de reposição de 1m com terminal, Flutuação (VERMELHO, PRETO, BRANCO)	x	x	x	x				
MVNAT3	Parafuso de reposição do tipo bloco de terminais, com contatos	x	x	x	x	x	x		
5112-11	Reposição do suporte do atuador							x	x
205860	Potenciômetro de posição mínima							x	x
32006306-001	Conjunto de resistor (500 ohm); converte sinal de 4-20 mA para 2-10 Vdc							x	x
Q7002B1009	Módulo de interface universal							x	x
STRN-SCSA	Adaptador de eixo auto-alinhador								x
32000085-001	Adaptação de alívio de tensão (10 unidades)							x	
STRN-STRNRLF	Adaptação de alívio de tensão (10 unidades)								x

Ao utilizar esta publicação da Honeywell, você concorda que a Honeywell não terá nenhuma responsabilidade por qualquer dano decorrente do seu uso ou modificação da publicação. Você defenderá e indenizará a Honeywell, suas afiliadas e subsidiárias, de/contra qualquer responsabilidade, custos ou danos, incluindo honorários advocatícios, decorrentes ou resultantes, qualquer modificação na publicação por você.

Honeywell Building Technologies

En los EE. UU.:

Honeywell

715 Peachtree Street NE

Atlanta, GA 30308

customer.honeywell.com

Honeywell

® Marca registrada nos EUA
© 2020 Honeywell International Inc.
63-4378P-02 M.S. Rev. 01-20
Impresso nos E.U.A.