

Unitary/VAV Controllers

D	Montageanweisung
DK	Installationsvejledning
ES	Instrucciones de montaje
F	Instructions d'installation
I	Istruzioni di montaggio
N	Installationsinstruktioner
NL	Installatievoorschrift
P	Instruções de montagem
S	Installation instruktioner
FI	Asennusohje
PL	Instrukcja montau

MOUNTING INSTRUCTIONS

<p>E Keep these instructions together with the device or with the equipment documentation!</p> <p>Only qualified personnel may perform electrical connections for 120/230 VAC.</p>	<p>F Cette instruction est à conserver avec le contrôleur ou avec la documentation de l'installation !</p> <p>Le raccordement électrique pour le 120/230 VAC ne peut être effectué que par le personnel autorisé.</p>	<p>P Guarde estas instruções junto do regulador ou junto da documentação da instalação!</p> <p>A ligação eléctrica a 120/230 VAC só deve ser efectuada por pessoal especializado.</p>
<p>D Diese Anleitung ist beim Gerät oder in der Anlagendokumentation aufzubewahren!</p> <p>Elektrisches Anschließen von 120/230 VAC ist nur durch autorisiertes Fachpersonal gestattet.</p>	<p>I Queste istruzioni devono essere conservate insieme al lettore o con la documentazione dell'impianto!</p> <p>I collegamenti a 120/230VCA devono essere eseguiti da personale qualificato.</p>	<p>S Denna instruktion skall förvaras tillsammans med regler eller anläggningsdokumentationen!</p> <p>Elektrisk anslutning med 120/230 VAC får endast utföras av behörig personal.</p>
<p>DK Opbevar denne vejledning sammen med regler eller med anlægsdokumentationen!</p> <p>Elektrisk tilslutning for 120/230 VAC bør kun foretages af autoriserede personer.</p>	<p>N Denne vejledningen skal opbevares sammen med regler eller anleggsdokumentationen!</p> <p>Elektrisk tilkøpling med 120/230 VAC må kun udføres af fagfolk.</p>	<p>FI Tätä ohjetta tulee säilyttää laitteen läheisyydessä tai yhdessä muiden dokumenttien kanssa!</p> <p>Vain asiaankuivat oikeudet omaava henkilö saa suorittaa 120/230 VAC käyttöjännitteen liittämis- ja irrottamistoimenpiteitä.</p>
<p>ES Conserve estas instrucciones con el recalar o con la documentación de la instalación.</p> <p>La conexión eléctrica a 120/230 VCA debe hacerse solamente por personal cualificado.</p>	<p>NL Deze handleiding moet bij de regelaar, of met de documentatie van de installatie worden bewaard!</p> <p>De elektrische aansluiting voor 120/230 VAC mag alleen door geautoriseerd personeel worden uitgevoerd.</p>	<p>PL Instrukcję obsługi należy przechowywać przy urządzeniu albo w dokumentacji technicznej.</p> <p>Tylko upoważniony serwis jest upoważniony do podłączenia do 120/230 VAC.</p>

A: INFO!

M31215

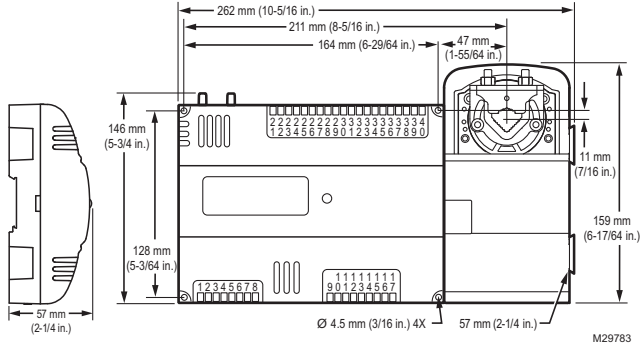
B: INFO!

M29782

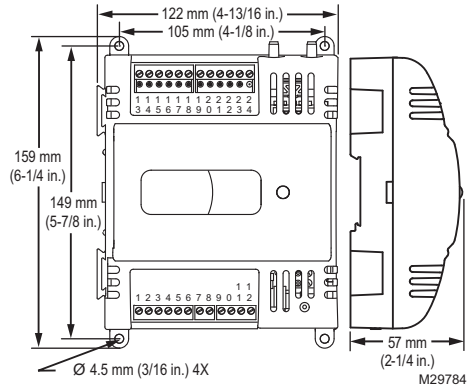


UNITARY/VAV CONTROLLERS

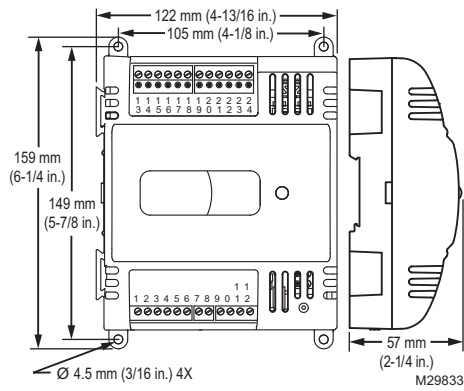
C: INFO!



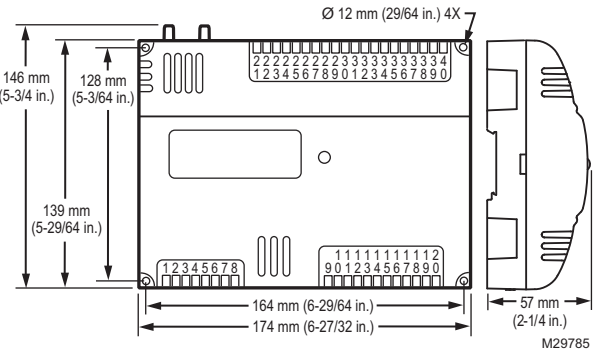
D: INFO!



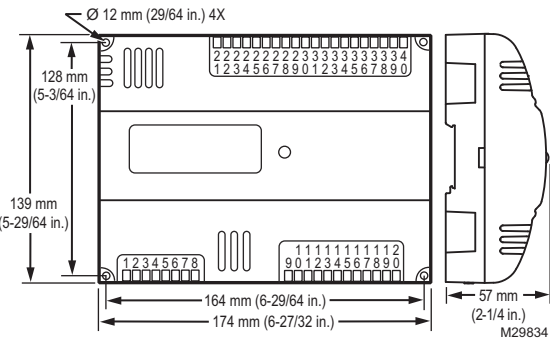
E: INFO!



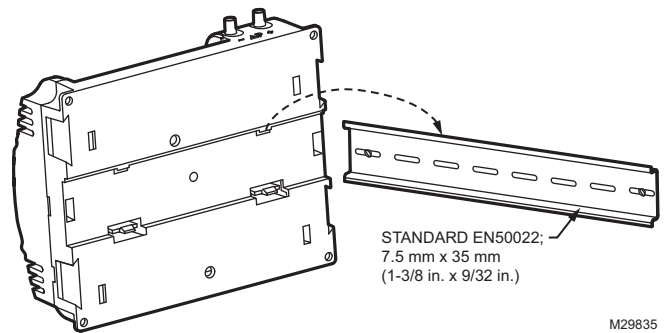
F: INFO!



G: INFO!



1



Manufactured for and on behalf of the Environmental and Combustion Controls Division of Honeywell Technologies Sàrl, Rolle, Z.A. La Pièce 16, Switzerland by its authorized representative:

Automation and Control Solutions

Honeywell International Inc.
1985 Douglas Drive North
Golden Valley, MN 55422, U.S.A.

Honeywell GmbH
Böblinger Straße 17
71101 Schönaich, Germany
<http://ecc.emea.honeywell.com>

© U.S. Registered Trademark
© 2010 Honeywell International Inc.
62-0328—01 K.K. Rev. 01-10
MU1B-0459GE51 R0110A
Printed in U.S.A.

Honeywell